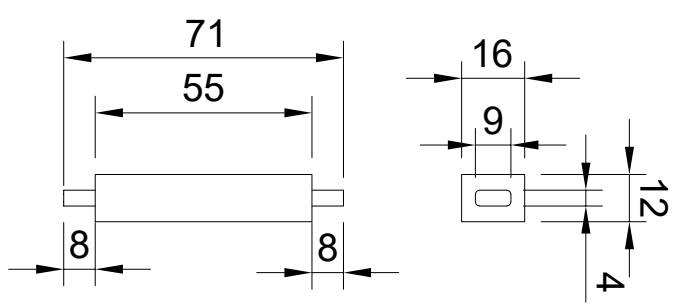
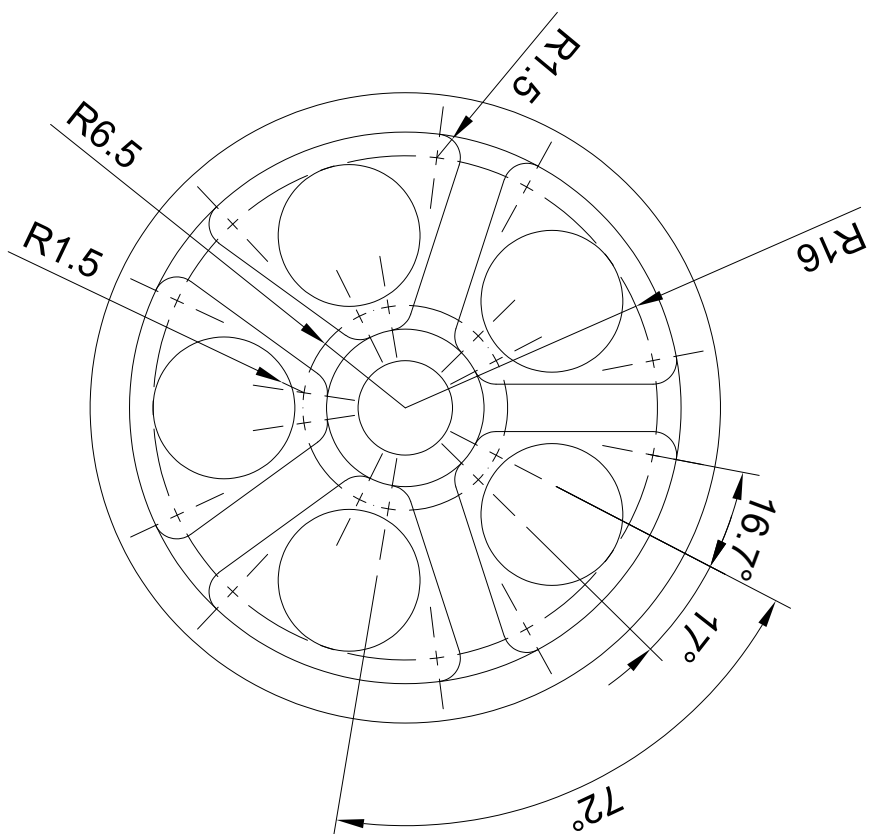
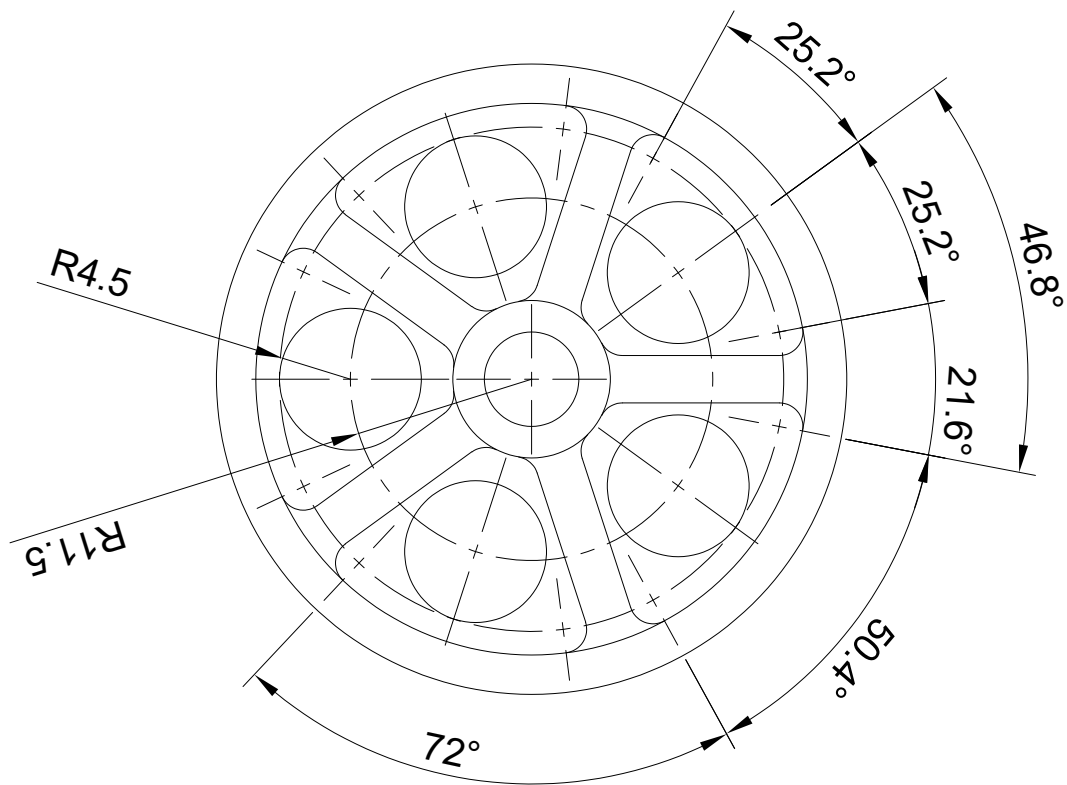


Autre longeron symétrique (miroir)

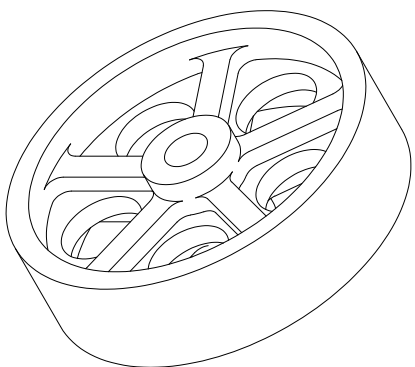
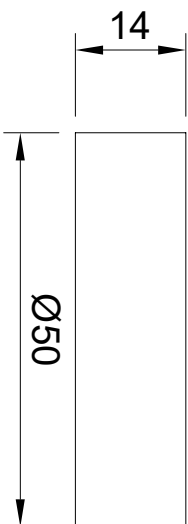
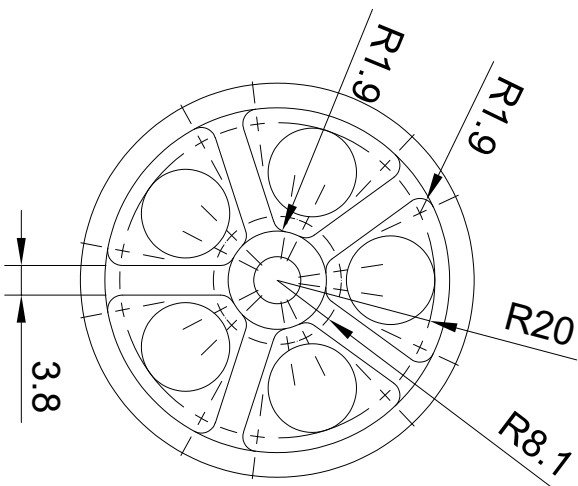
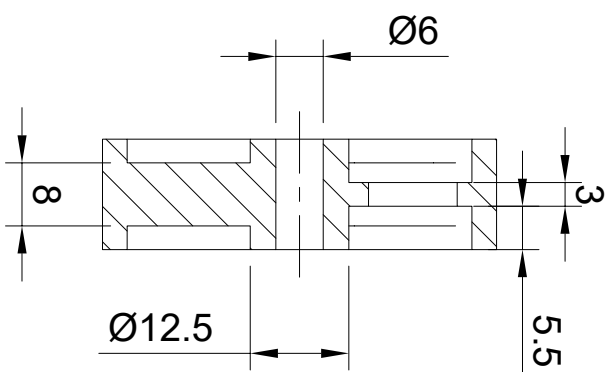
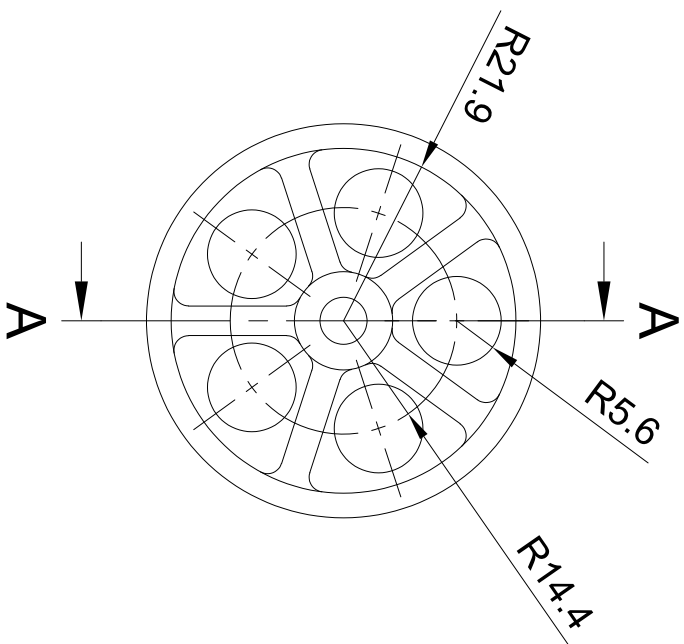
Entretoise

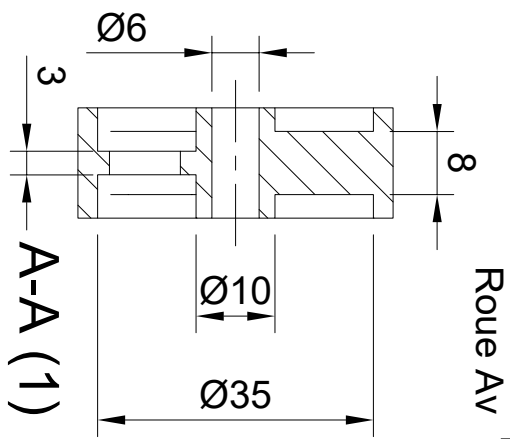
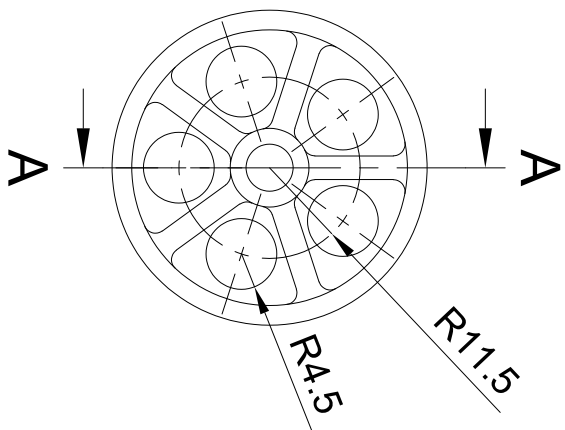




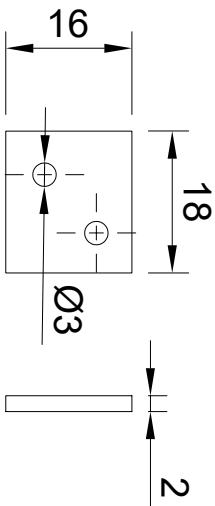
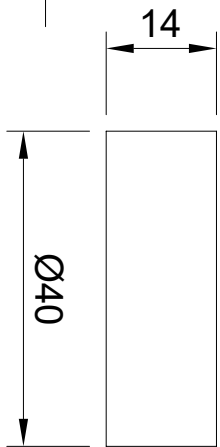
A-A (1)

Roue Ar

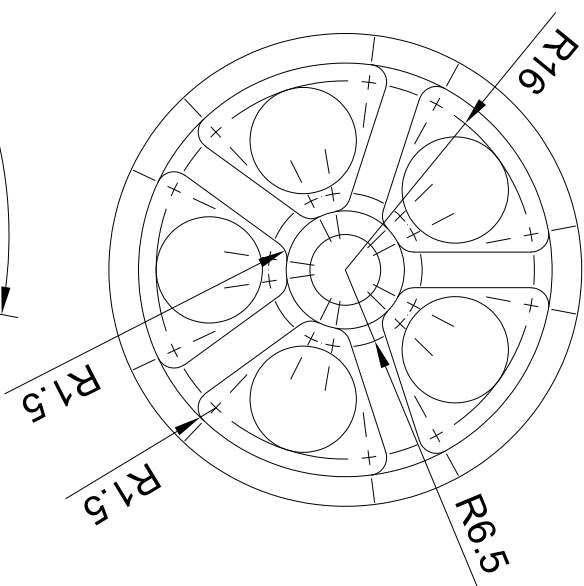
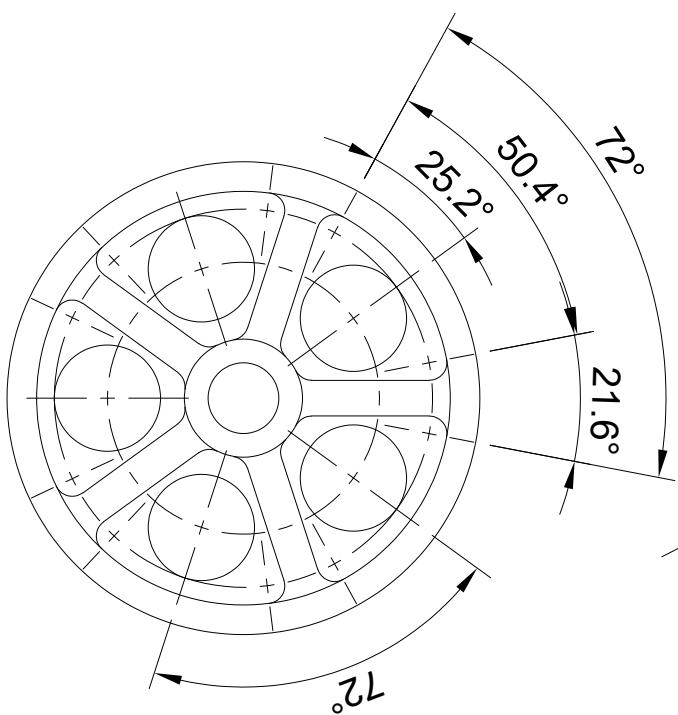
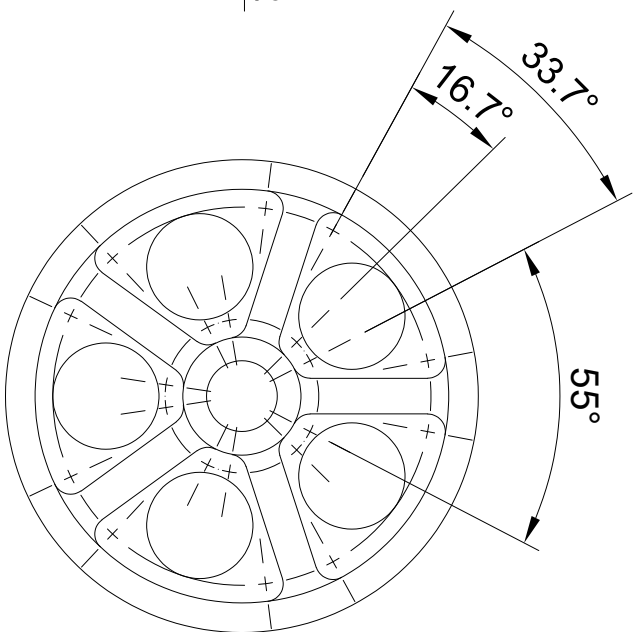


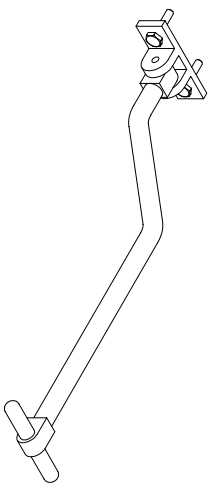


Roue Av

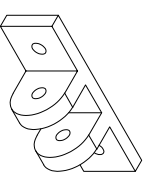
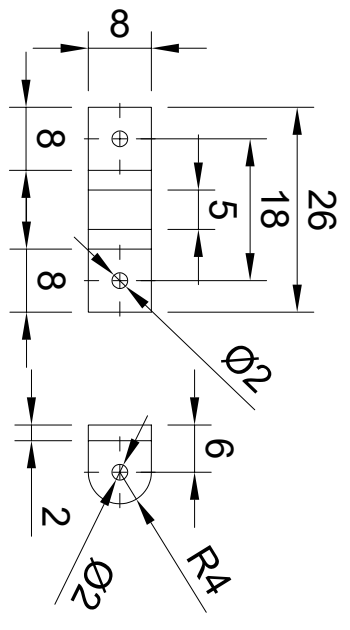
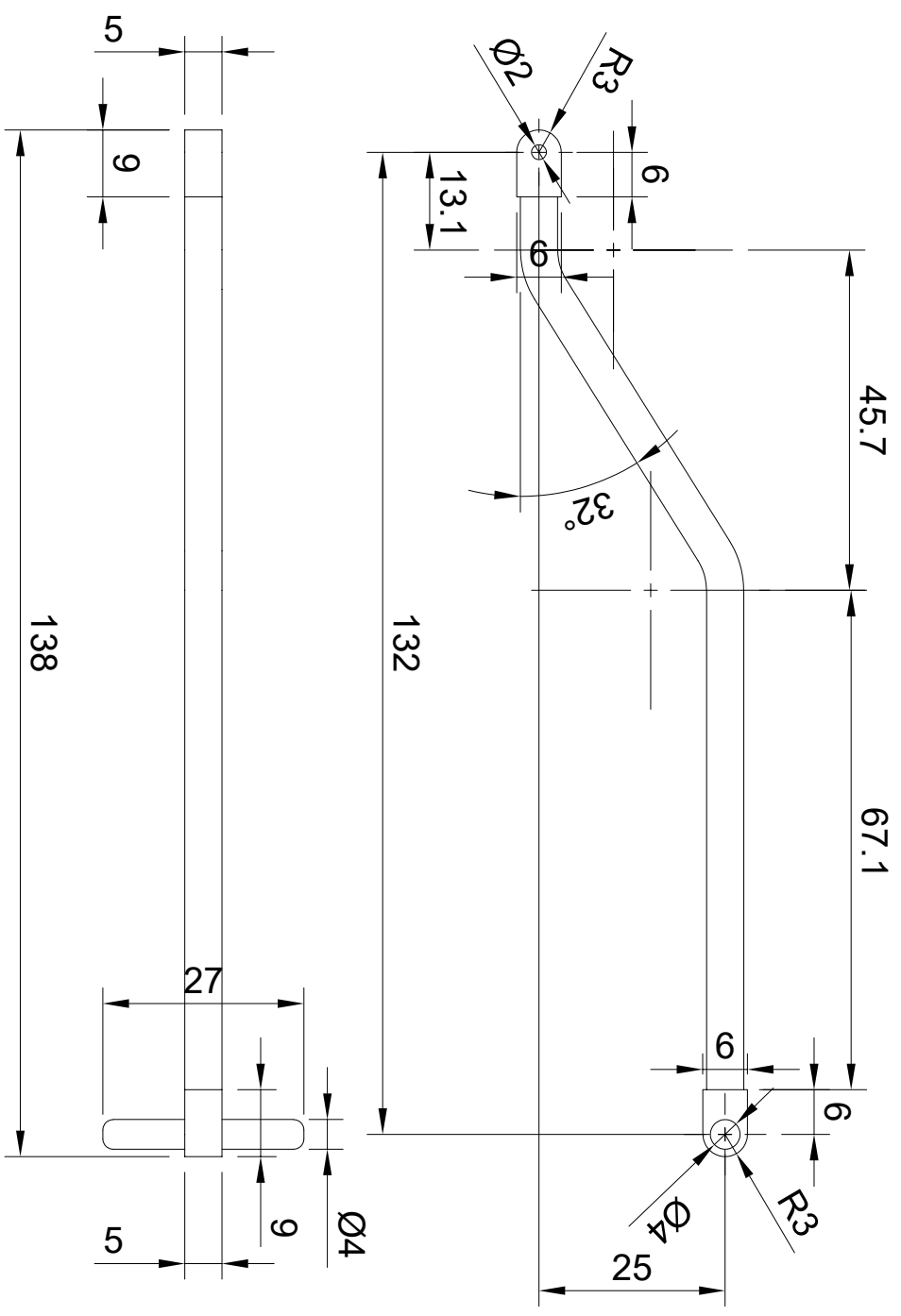


Contreplaque boulonnage Av

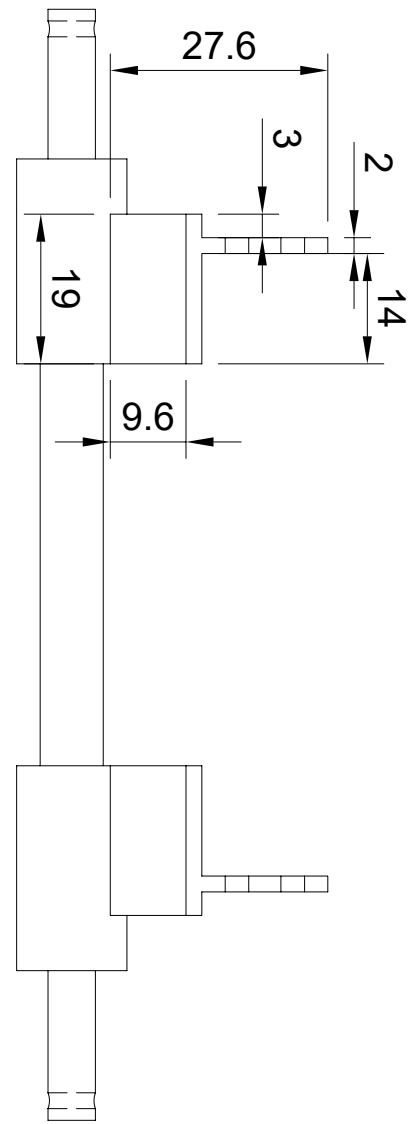
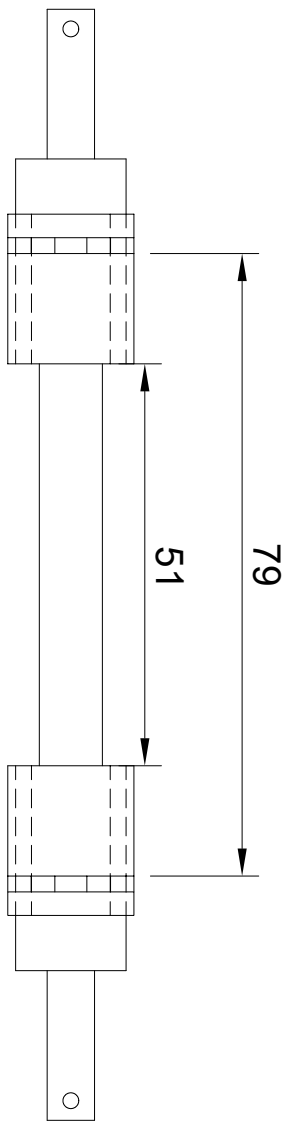
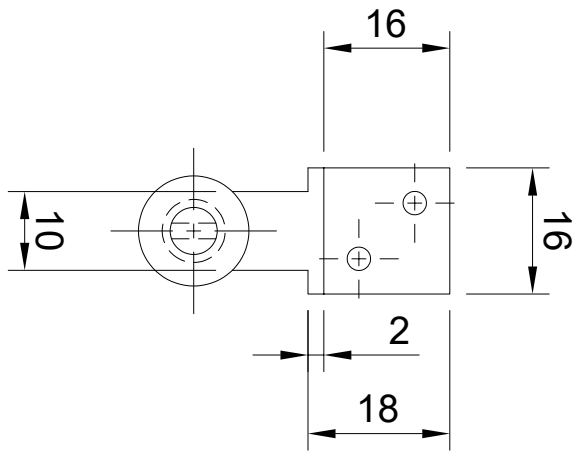


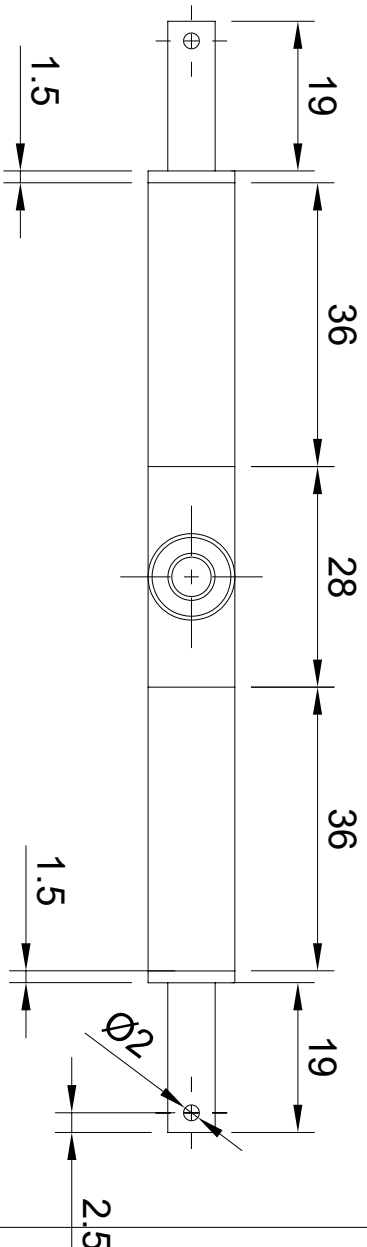
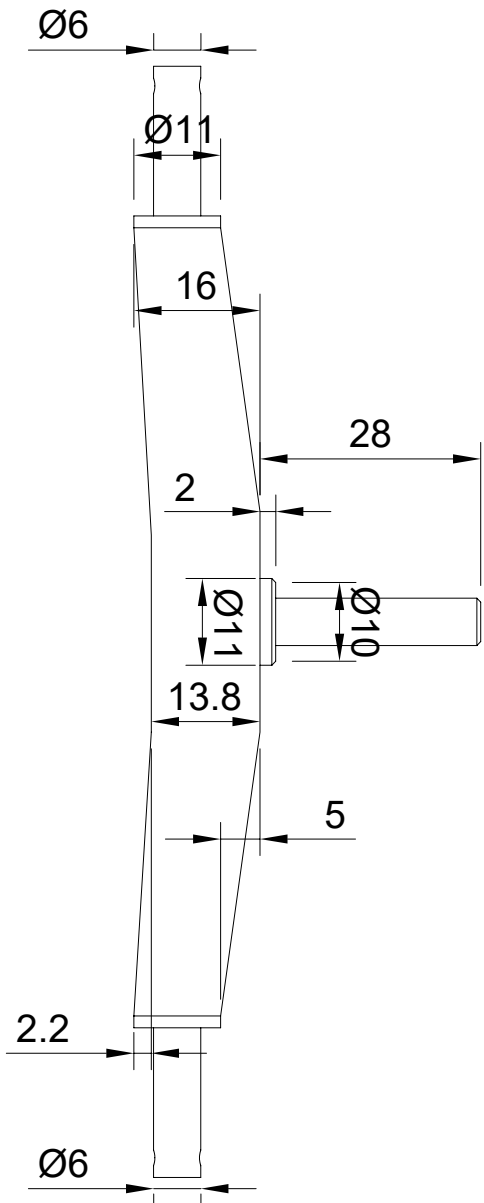
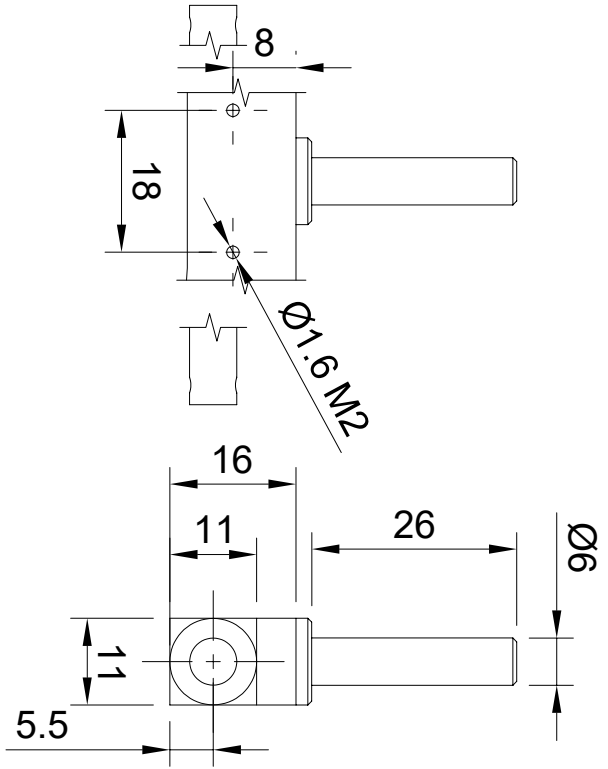
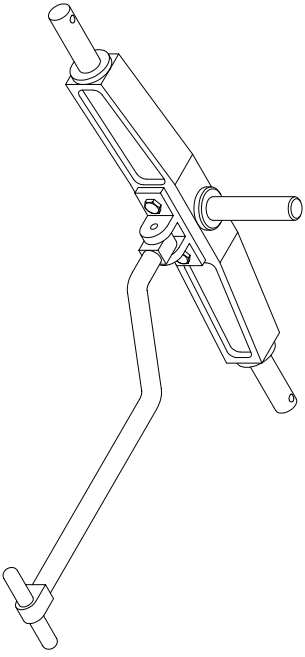


Timon

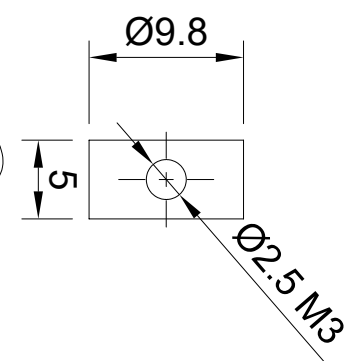
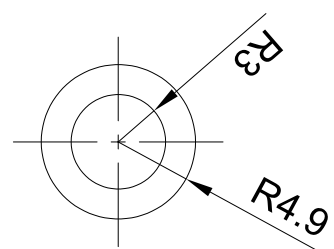
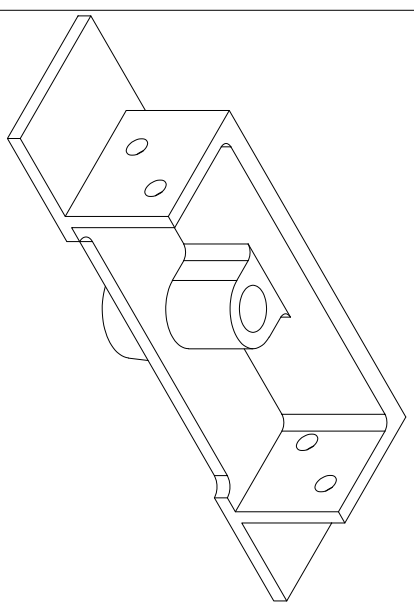
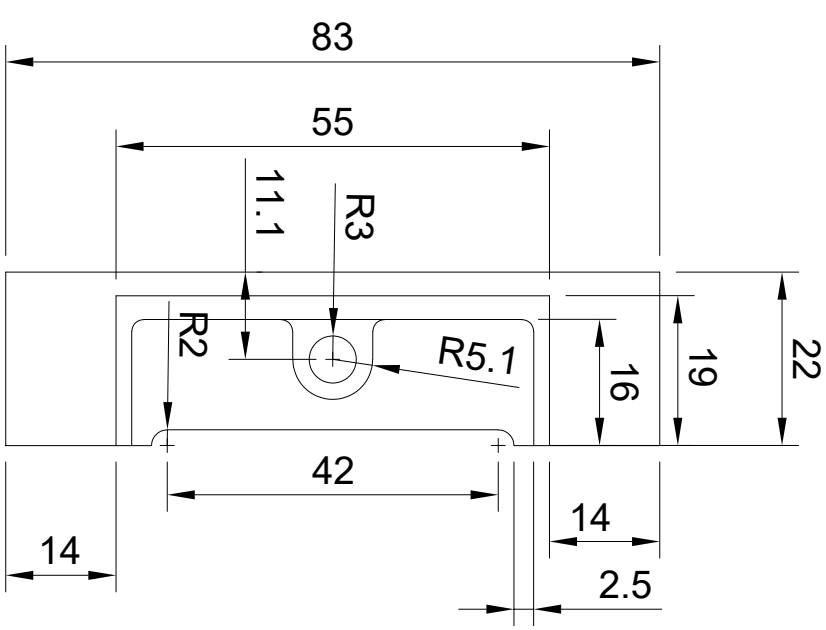
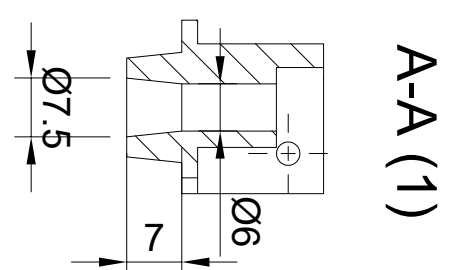
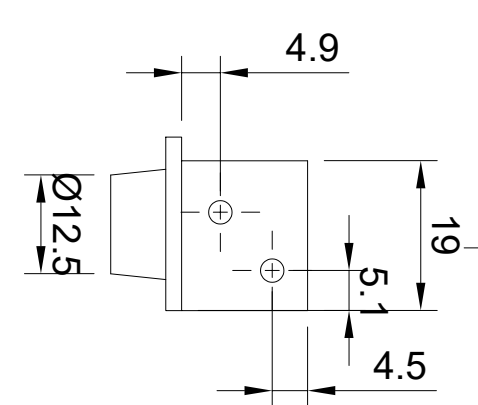
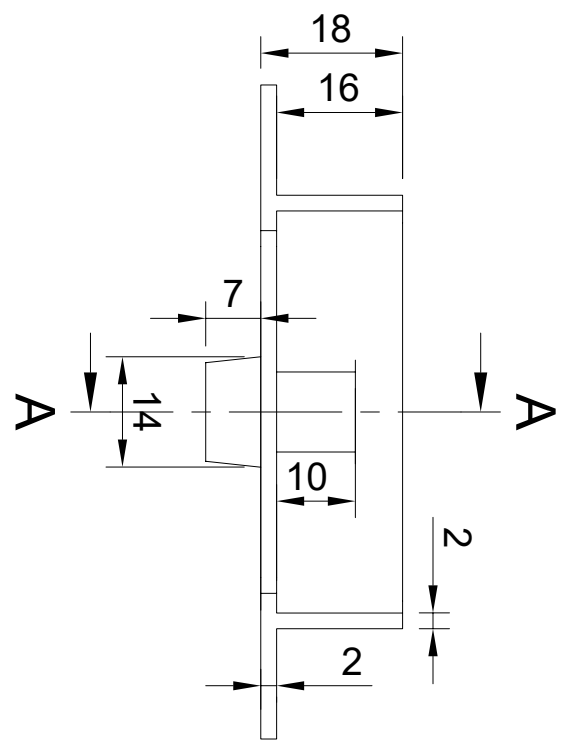


Attache timon





Traverse Av



Bague arrêt pivot