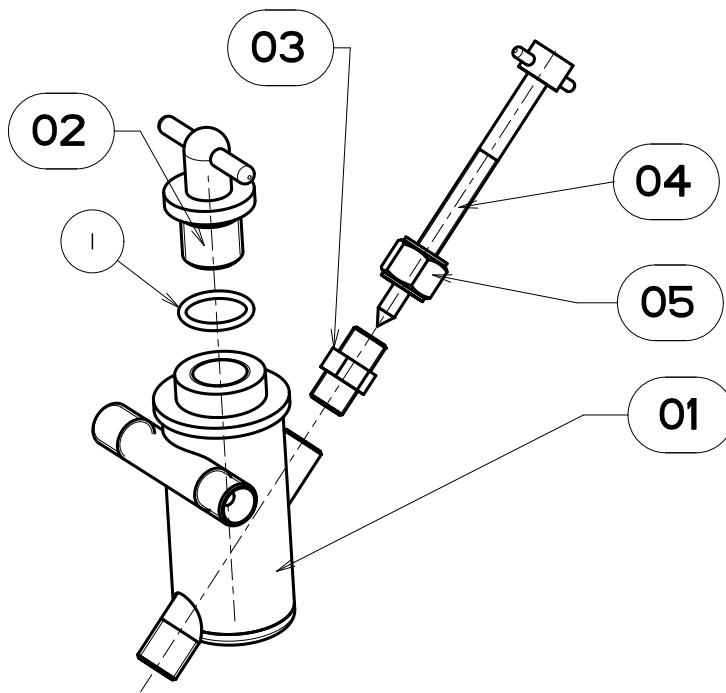
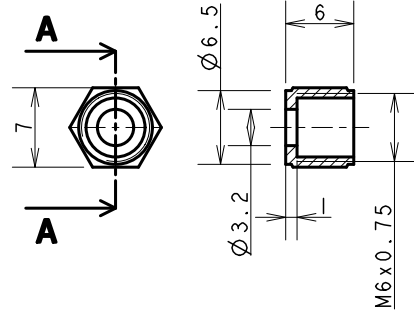


REP	DESIGNATION
05	ECROU DIA 6

ECHELLE 1.500

COUPE A-A



REP	NB	DESIGNATION	NUMERO PLAN	MATIERE
01	1	CORPS GRAISSEUR	GPVA-08	LAITON
02	1	BOUCHON GRAISSEUR	GPVA-08	LAITON
03	1	RACCORD DE DRAINAGE	GPVA-08	LAITON
04	1	VIS DE DRAINAGE	GPVA-08	INOX
05	1	ECROU DIA 6	GPVA-08	LAITON
1	1	JOINT O RING 8 - 1		CAOUTCHOUC

GRAISSEUR

MASSE : 45g

VAPEUR 45

CE DESSIN EST LA PROPRIETE DE VAPEUR 45
IL NE DOIT PAS ETRE COPIE OU DONNE A DES TIERS SANS LE CONSENTEMENT DE VAPEUR 45

ECHELLE : 1/1



DESSINE PAR :
RROCHART

DATE :
14/07/17

CHALOUPE VAPEUR

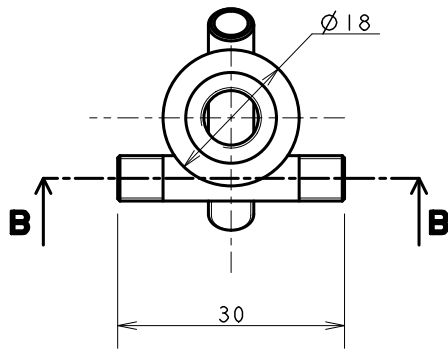
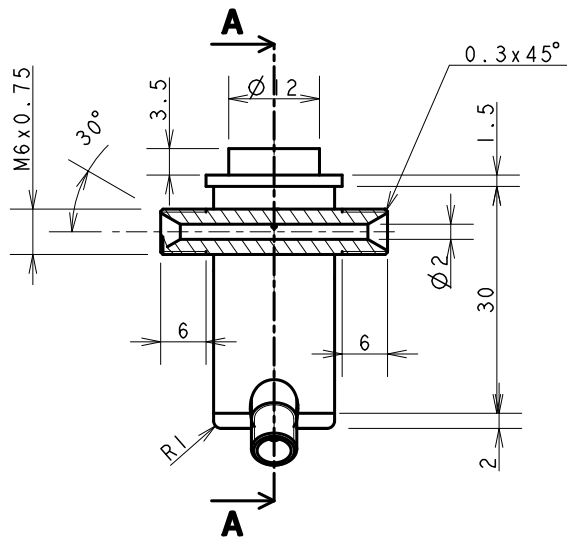
A4

GRAISSEUR

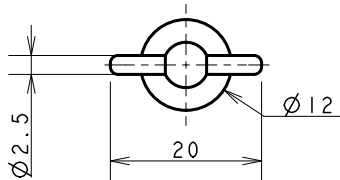
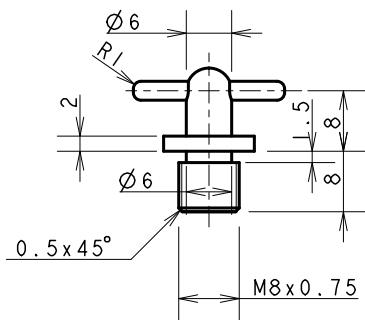
GPVA-08 1/2

REP	DESIGNATION
01	CORPS GRAISSEUR

COUPE B-B

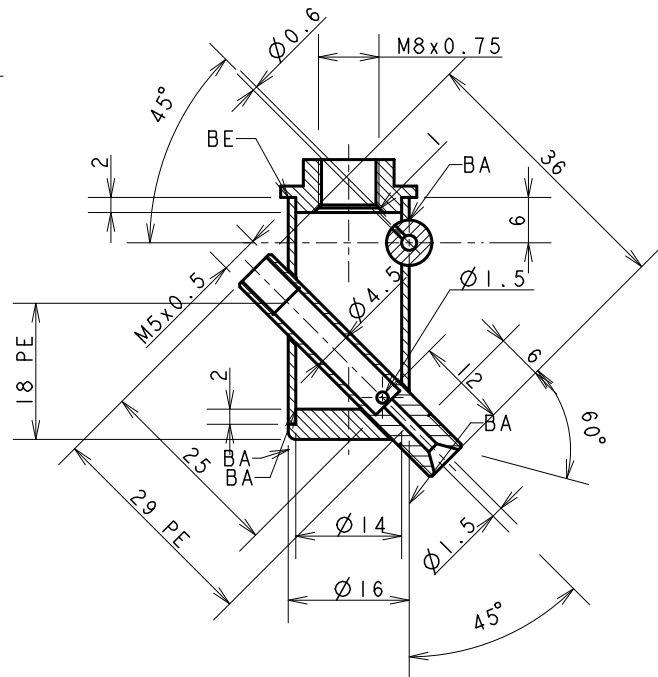


REP	DESIGNATION
02	BOUCHON GRAISSEUR



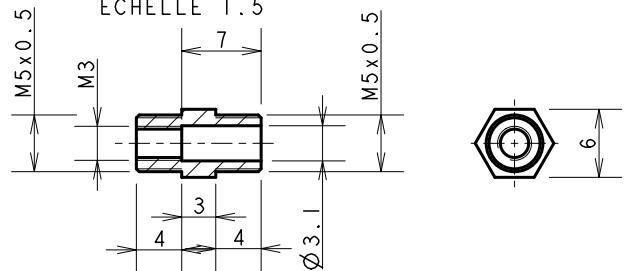
BA = BRASURE ARGENT
BE = BRASURE ETAIN

COUPE A-A

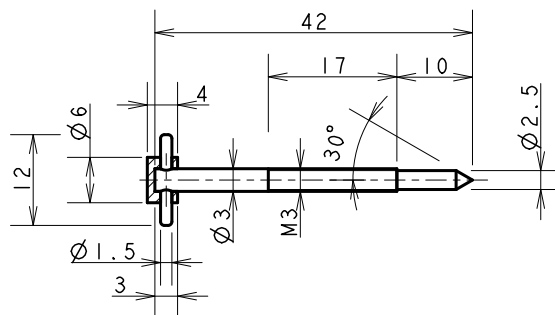


REP	DESIGNATION
03	RACCORD DE DRAINAGE

COUPE A-A
ECHELLE 1.5



REP	DESIGNATION
04	VIS DE DRAINAGE



VAPEUR 45

CE Dessin EST LA PROPRIETE DE VAPEUR 45
IL NE DOIT PAS ETRE COPIE OU DONNE A DES TIERS SANS LE CONSENTEMENT DE VAPEUR 45

ECHELLE : 1/1	DESSINE PAR : RROCHART	DATE : 14/07/17
CHALOUPE VAPEUR		A4
GRAISSEUR	GPVA-08	2/2