

ECHELLE 0.750

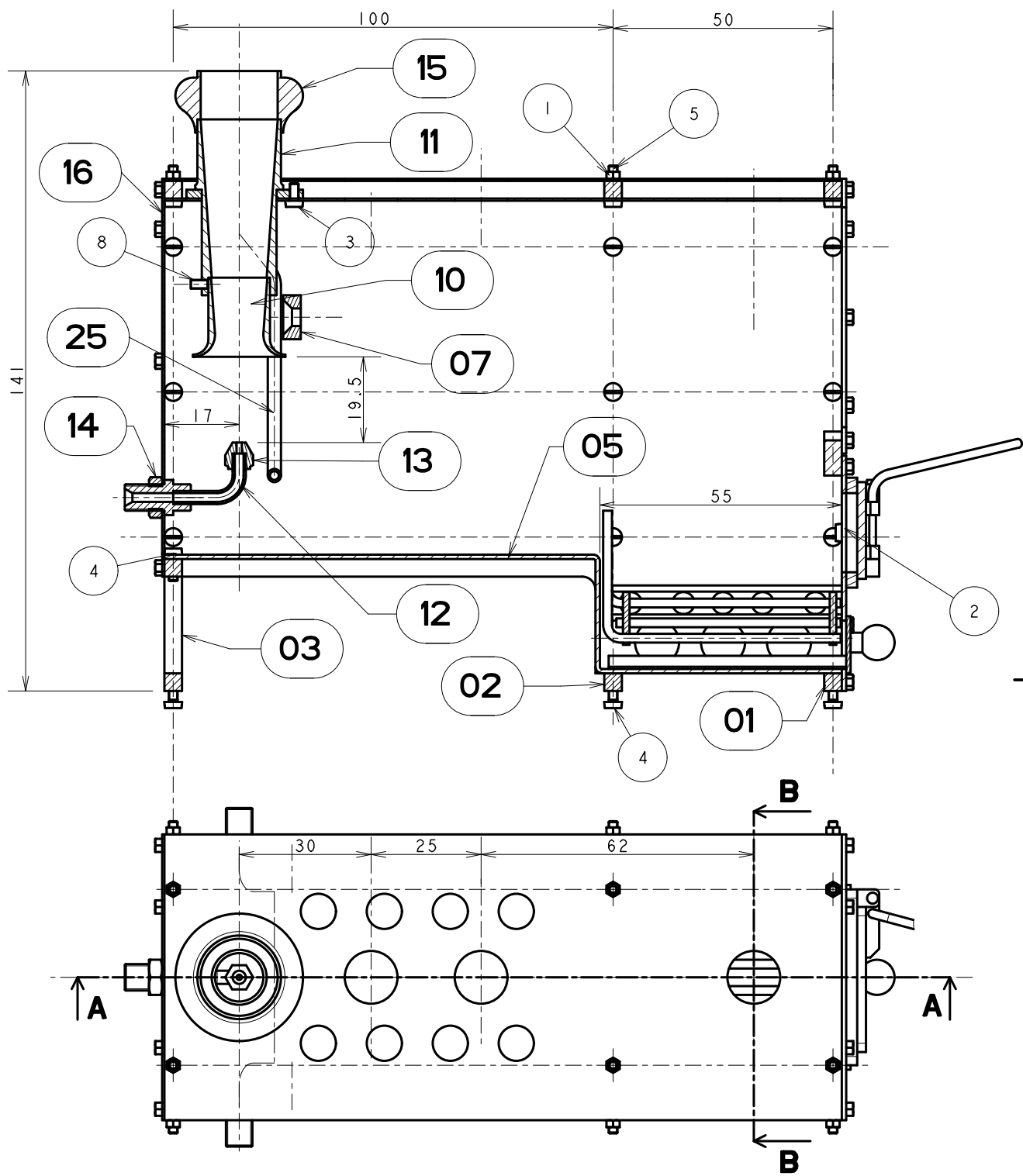
VAPEUR 45

CE DESSIN EST LA PROPRIETE DE VAPEUR 45
IL NE DOIT PAS ETRE COPIE OU DONNE A DES TIERS SANS LE CONSENTEMENT DE VAPEUR 45

ECHELLE : 1/1	 	DESSINE PAR : RROCHART	DATE : 24/10/18
CHALOUPE A VAPEUR			A4
CASING CHAUDIERE		GPVA-03	1/14

NOMENCLATURE VOIR PAGE 3

COUPE A-A
ECHELLE 0.75

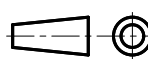


NOMENCLATURE VOIR PAGE 3

VAPEUR 45

CE DESSIN EST LA PROPRIETE DE VAPEUR 45
IL NE DOIT PAS ETRE COPIE OU DONNE A DES TIERS SANS LE CONSENTEMENT DE VAPEUR 45

ECHELLE :
1/1



DESSINE PAR :
RROCHART

DATE :
24/10/18

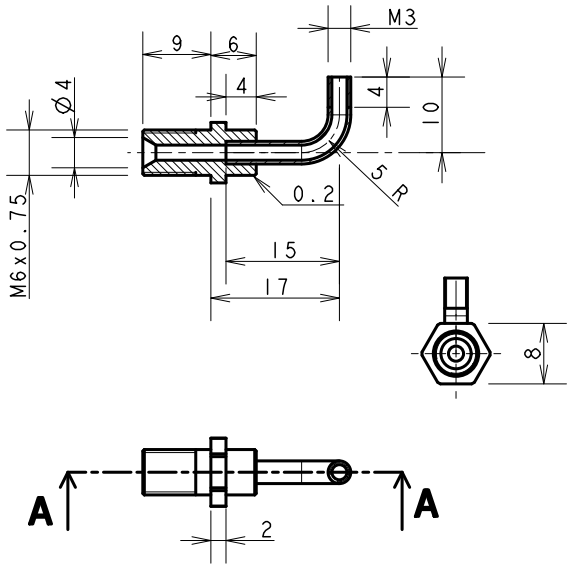
CHALOUPE A VAPEUR

A4

CASING CHAUDIERE GPVA-03 2/14

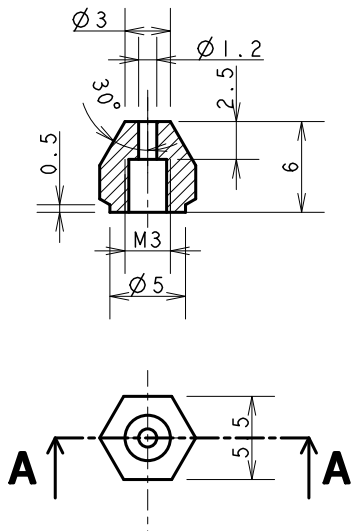
REP	DESIGNATION
12	TUBE EXHAURE

COUPE A-A



REP	DESIGNATION
13	BUSE EXHAURE

COUPE A-A
ECHELLE 2

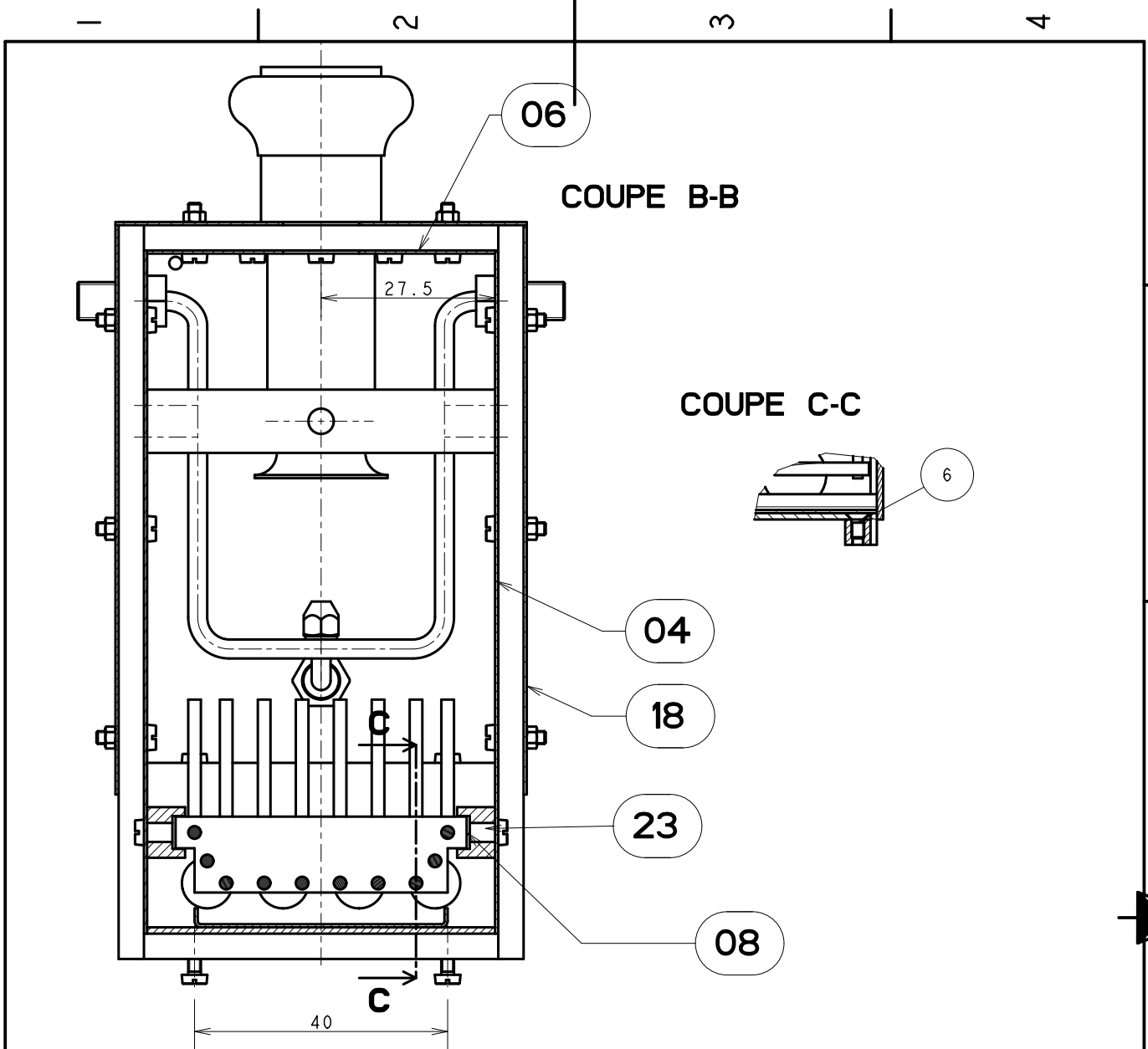


REP	NB	DESIGNATION	MATIERE
01	1	MONTANT AV	LAITON
02	1	MONTANT CENTRAL	LAITON
03	1	MONTANT AR	LAITON
04	2	PAROI LATERAL INT.	LAITON
05	1	PLANCHER	LAITON
06	1	TOITURE INT.	LAITON
07	1	TRAVERSE FIXATION CHAUDIERE	LAITON
08	1	GRILLE FOYER	ACIER
09	1	PANNEAU AV SUP.	LAITON
10	1	VENTURI	LAITON
11	1	CHEMINEE	LAITON
12	1	TUBE EXHAURE	LAITON
13	1	BUSE EXHAURE	LAITON
14	3	ECROU TUBE EXHAURE	LAITON
15	1	CHAPEAU DE CHEMINEE	LAITON
16	1	PANNEAU AR	LAITON
17	1	TOITURE EXT.	LAITON
18	2	PAROI LATERAL EXT.	LAITON
19	1	PANNEAU AV INF.	LAITON
20	1	GUEULARD	ACIER
21	1	PORTE GUEULARD	LAITON
22	1	GOND	ACIER
23	2	FIXATION GRILLE	LAITON
24	1	CENDRIER	LAITON
25	1	TUBE PRECHAUFFAGE	LAITON/CUIVRE
1	24	ECROU H-M2 REDUIT	INOX
2	2	VIS CS M2x3	INOX
3	3	VIS CS M2x4	INOX
4	16	VIS CS M2x6	INOX
5	24	VIS CS M2x8	LAITON
6	4	VIS F90 M2x4	INOX
7	28	VIS H M2x4 Tete reduite	LAITON
8	1	VIS Hc M2x4	ACIER
CASING CHAUDIERE			832g

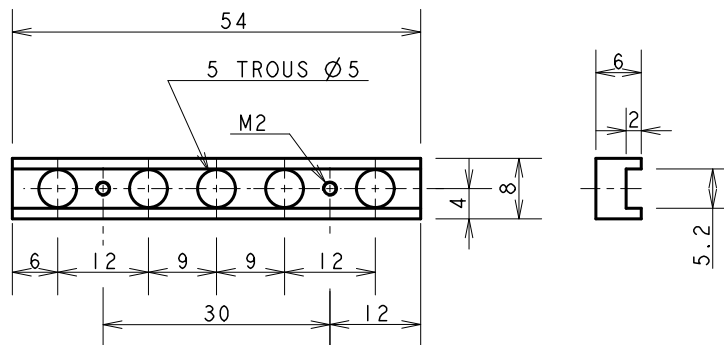
VAPEUR 45

CE DESSIN EST LA PROPRIETE DE VAPEUR 45
IL NE DOIT PAS ETRE COPIE OU DONNE A DES TIERS SANS LE CONSENTEMENT DE VAPEUR 45

ECHELLE : 1/1	DESSINE PAR : RROCHART	DATE : 13/06/18
CHALOUPE A VAPEUR		A4
CASING CHAUDIERE		GPVA-033/14



REP	DESIGNATION
23	FIXATION GRILLE



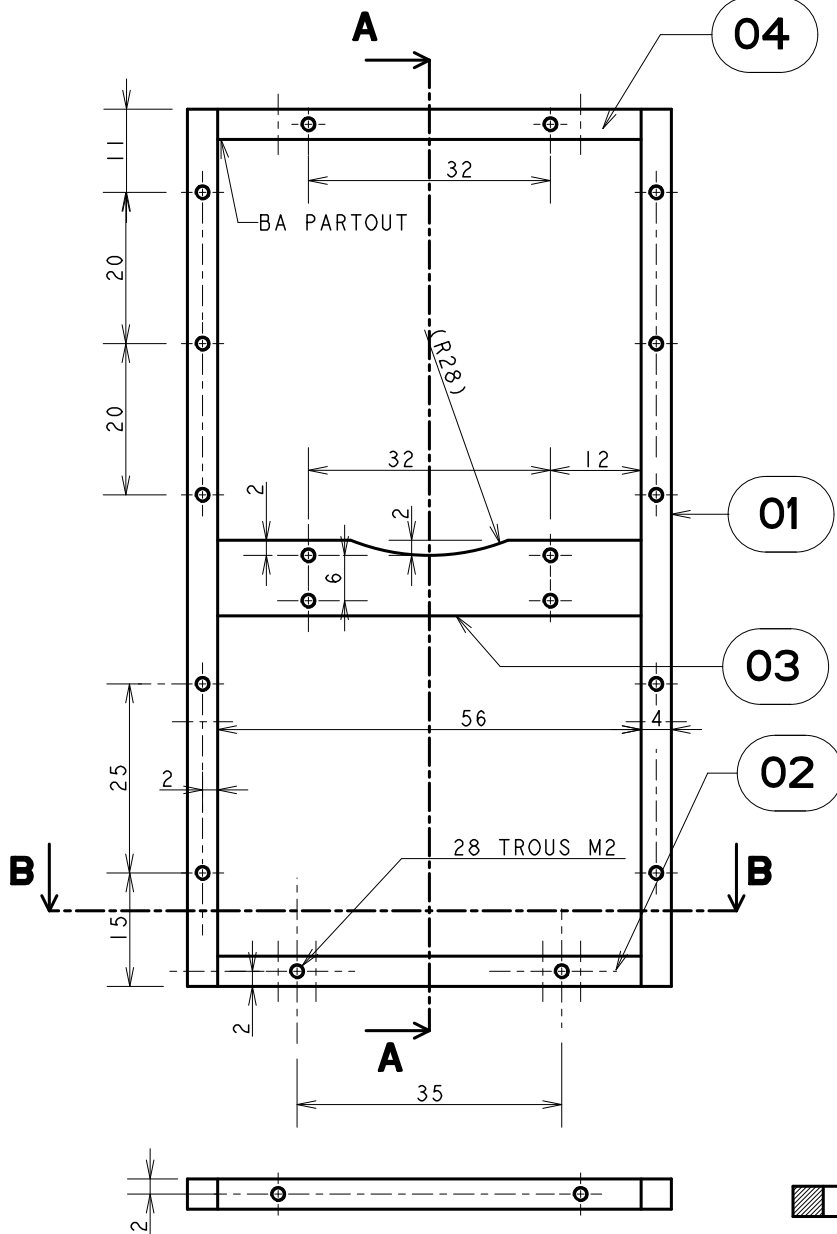
VAPEUR 45

CE DESSIN EST LA PROPRIETE DE VAPEUR 45
IL NE DOIT PAS ETRE COPIE OU DONNE A DES TIERS SANS LE CONSENTEMENT DE VAPEUR 45

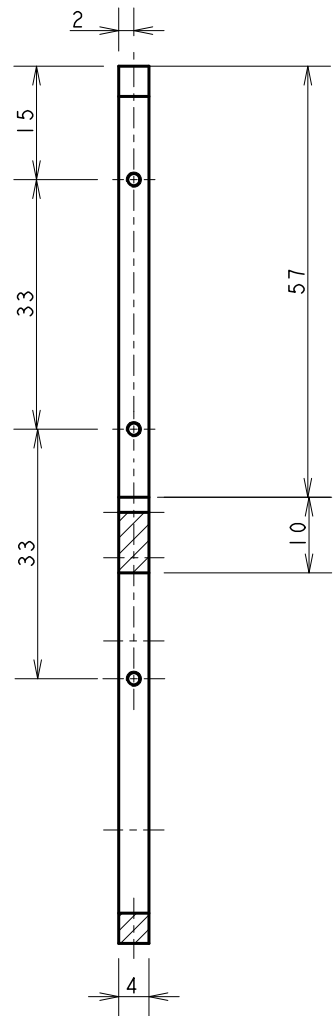
ECHELLE : 1/1	DESSINE PAR : RROCHART	DATE : 24/10/18
CHALOUPE A VAPEUR		A4
CASING CHAUDIERE		GPVA-034/14

NOMENCLATURE VOIR PAGE 3

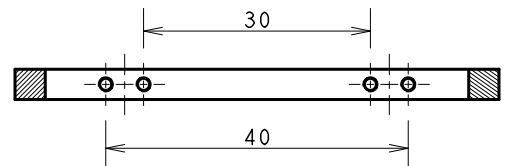
REP	DESIGNATION
01	MONTANT AV



COUPE A-A



COUPE B-B



REP	NB	DESIGNATION	NUMERO PLAN	MATIERE
01	2	MONTANT VERTICAL 4x4	GPVA-03	LAITON
02	1	MONTANT HORIZONTAL INF 4x4	GPVA-03	LAITON
03	1	TRAVERSE 10x4	GPVA-03	LAITON
04	1	MONTANT HORIZONTAL SUP 4x4	GPVA-03	LAITON

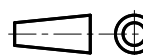
MONTANT AV

MASSE: 61g

VAPEUR 45

CE DESSIN EST LA PROPRIETE DE VAPEUR 45
IL NE DOIT PAS ETRE COPIE OU DONNE A DES TIERS SANS LE CONSENTEMENT DE VAPEUR 45

ECHELLE : 1/1



DESSINE PAR : RROCHART

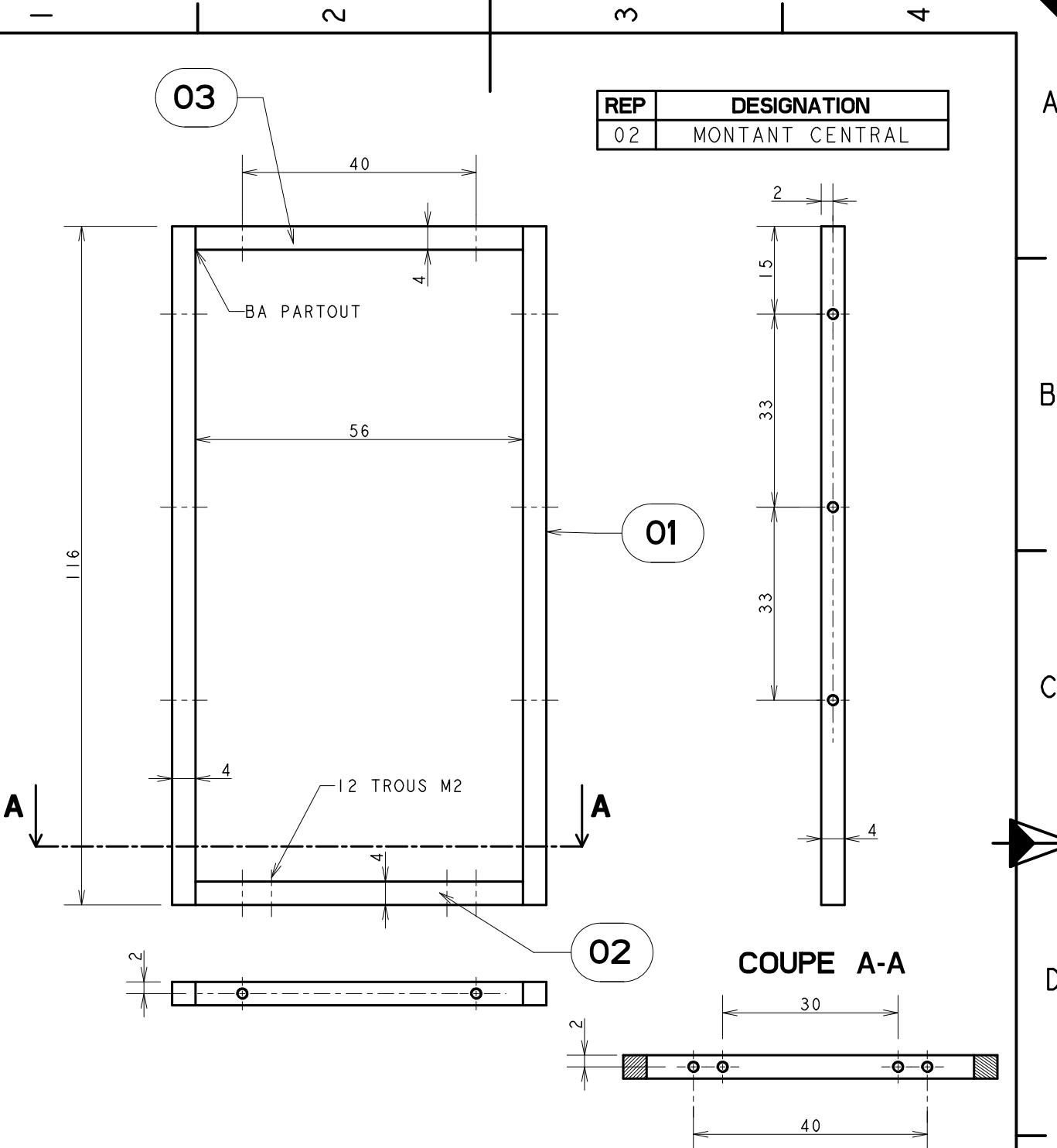
DATE : 13/06/18

CHALOUPE A VAPEUR

A4

CASING CHAUDIERE GPVA-035/14

BA = BRASURE ARGENT



REP	DESIGNATION
02	MONTANT CENTRAL

REP	NB	DESIGNATION	NUMERO PLAN	MATIERE
01	2	MONTANT VERTICAL 4x4	GPVA-03	LAITON
02	1	MONTANT HORIZONTAL INF 4x4	GPVA-03	LAITON
03	1	MONTANT HORIZONTAL SUP 4x4	GPVA-03	LAITON

MONTANT CENTRAL MASSE: 44g

VAPEUR 45

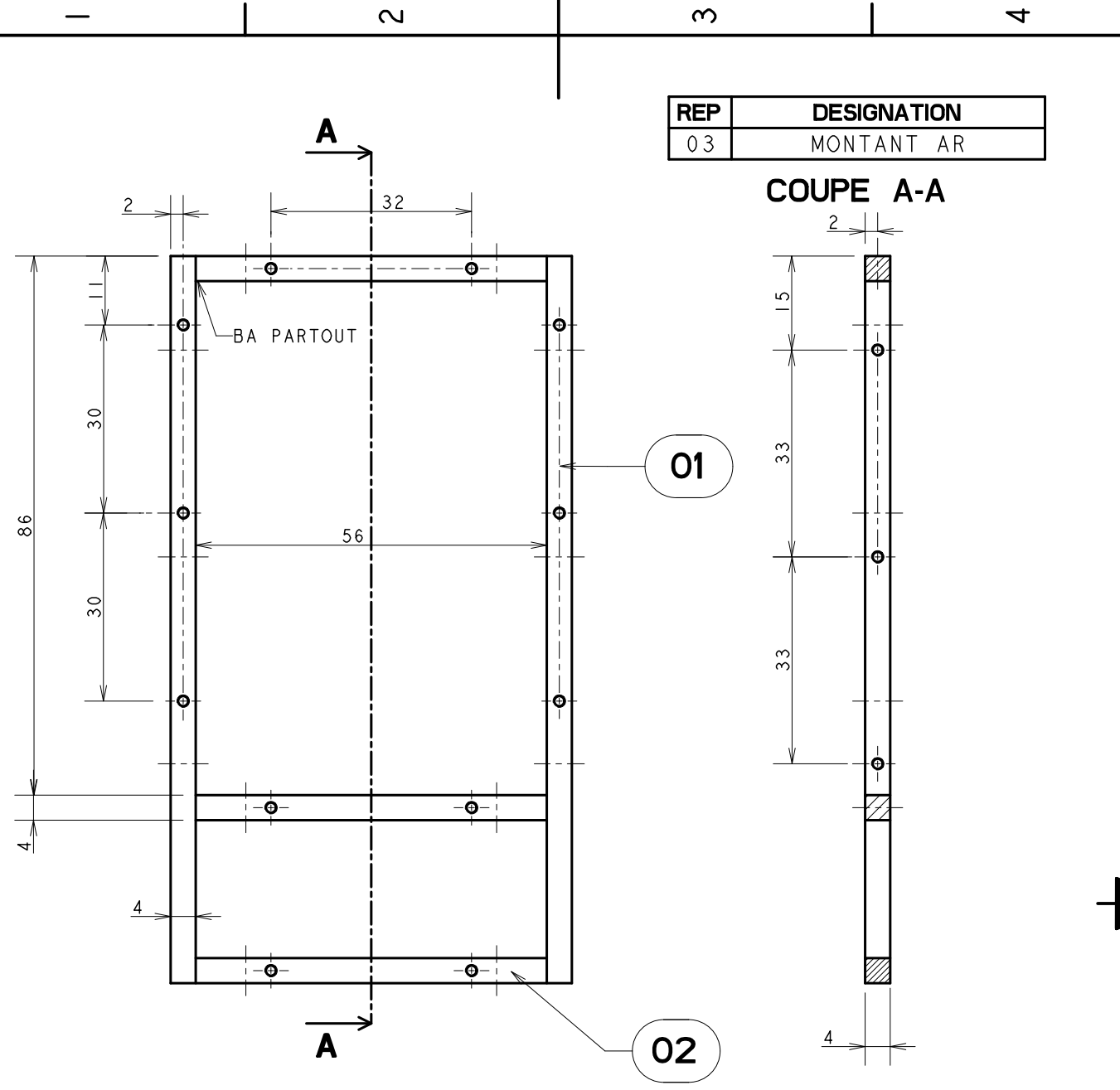
CE DESSIN EST LA PROPRIETE DE VAPEUR 45
IL NE DOIT PAS ETRE COPIE OU DONNE A DES TIERS SANS LE CONSENTEMENT DE VAPEUR 45

ECHELLE : 1/1  DESSINE PAR : RROCHART DATE : 13/06/18

CHALOUPE A VAPEUR A4

CASING CHAUDIERE GPVA-03 6/14

BA = BRASURE ARGENT



REP	DESIGNATION
03	MONTANT AR

COUPE A-A

REP	NB	DESIGNATION	NUMERO PLAN	MATIERE
01	2	MONTANT VERTICAL 4x4	GPVA-03	LAITON
02	3	MONTANT HORIZONTAL 4x4	GPVA-03	LAITON
MONTANT AR			MASSE:	50g

VAPEUR 45

CE DESSIN EST LA PROPRIETE DE VAPEUR 45
IL NE DOIT PAS ETRE COPIE OU DONNE A DES TIERS SANS LE CONSENTEMENT DE VAPEUR 45

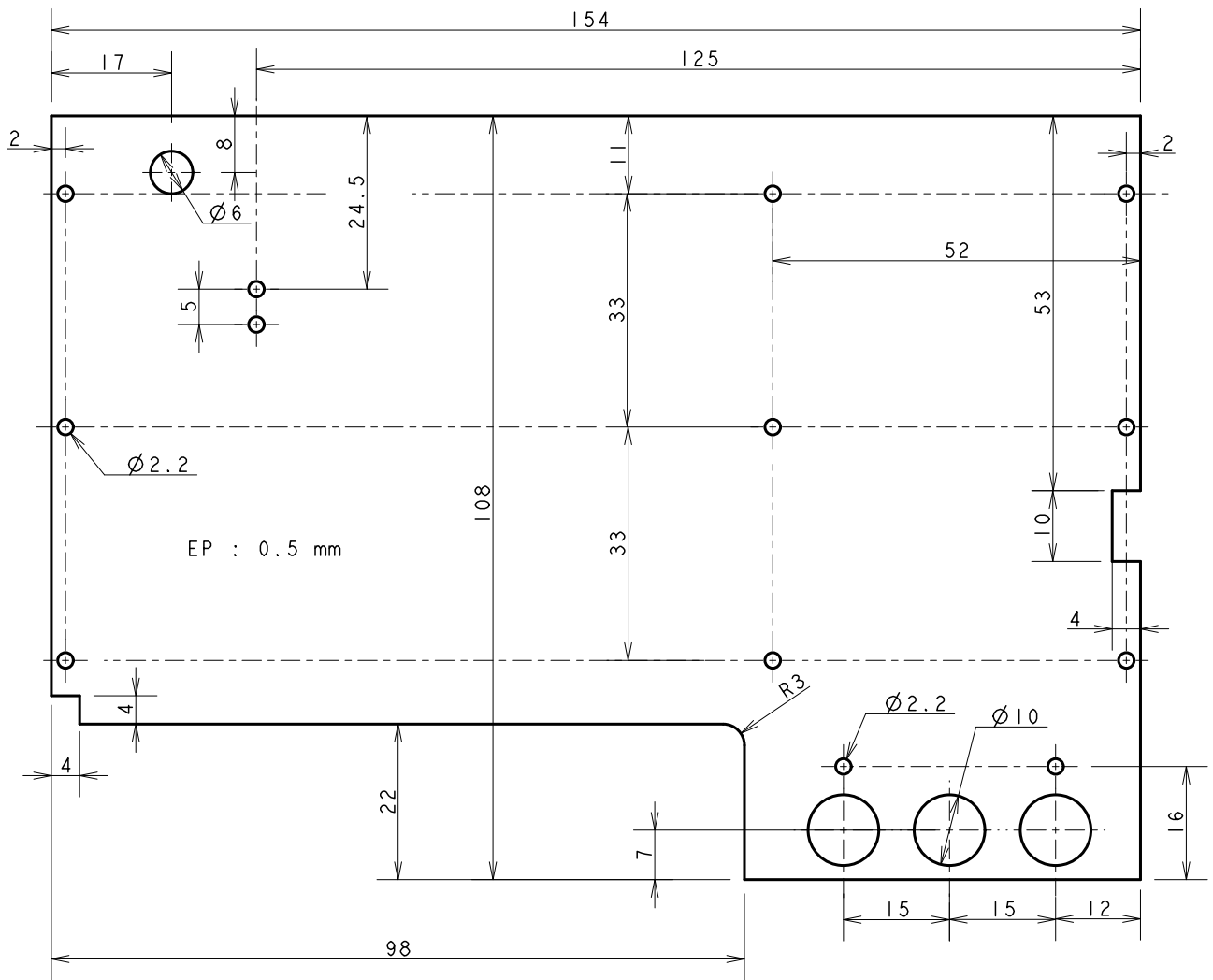
ECHELLE : 1/1	DESSINE PAR : RROCHART	DATE : 13/06/18
------------------	---------------------------	--------------------

CHALOUPE A VAPEUR A4

CASING CHAUDIERE GPVA-03 7/14

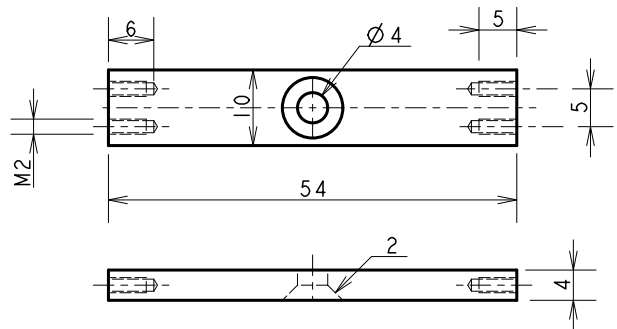
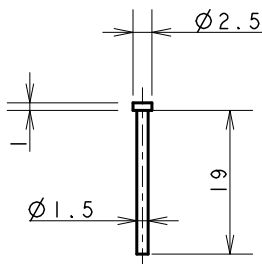
BA = BRASURE ARGENT

REP	DESIGNATION
04	PAROI LATERAL INT.



REP	DESIGNATION
07	TRAVERSE FIXATION CHAUDIERE

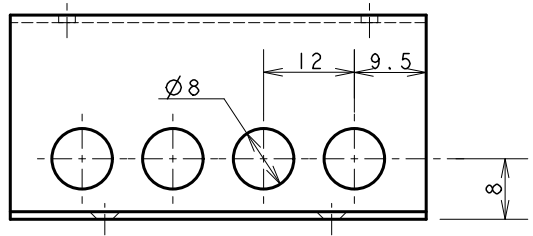
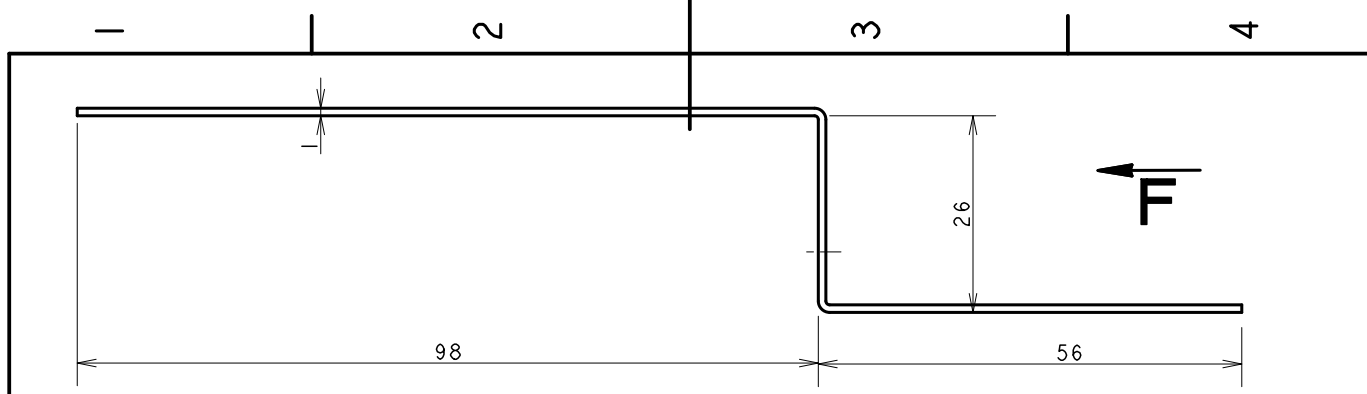
REP	DESIGNATION
22	GOND



VAPEUR 45

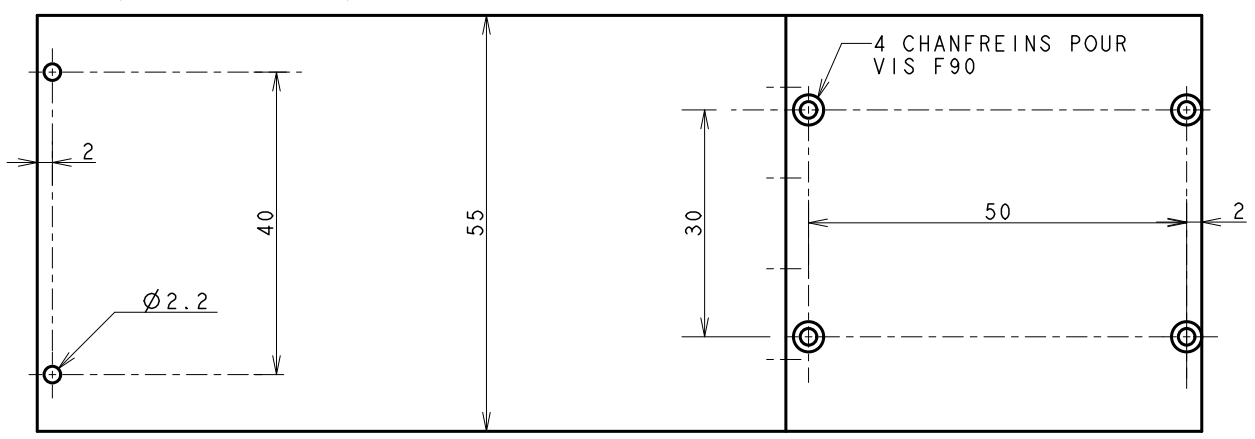
CE DESSIN EST LA PROPRIETE DE VAPEUR 45
IL NE DOIT PAS ETRE COPIE OU DONNE A DES TIERS SANS LE CONSENTEMENT DE VAPEUR 45

ECHELLE : 1/1	DESSINE PAR : RROCHART	DATE : 13/06/18
CHALOUPE A VAPEUR		A4
CASING CHAUDIERE		GPVA-038/14

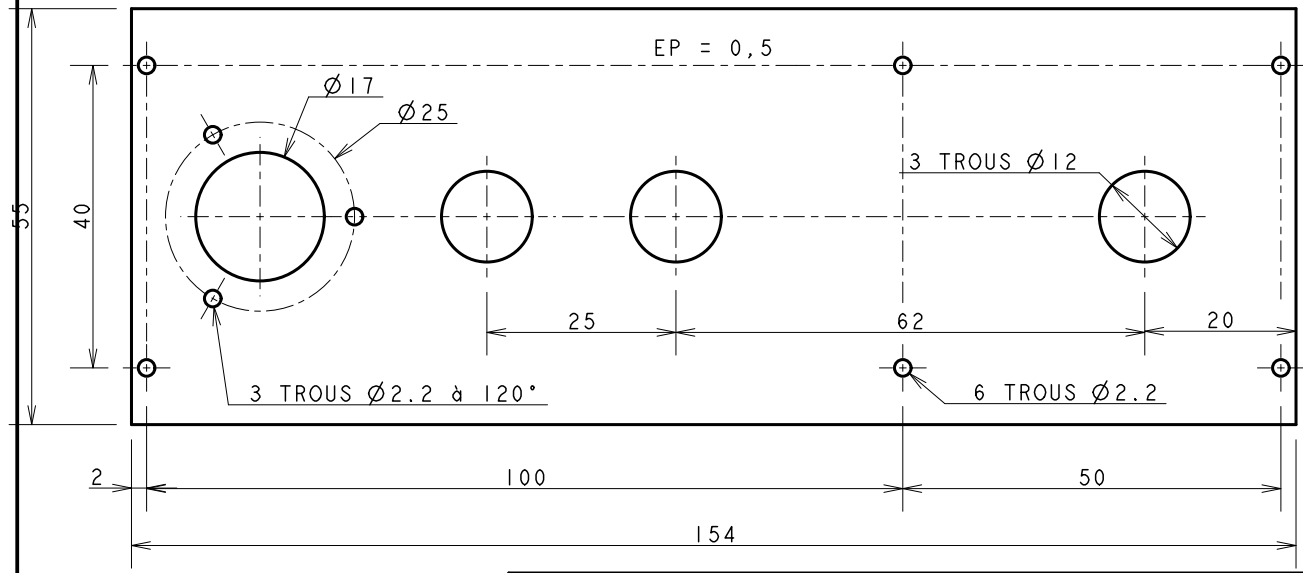


REP	DESIGNATION
05	PLANCHER

VUE SUIVANT F

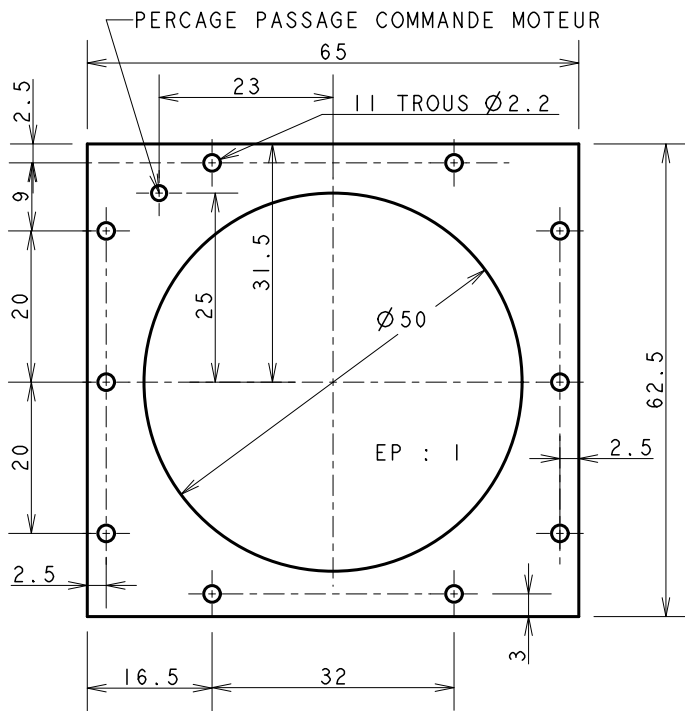


REP	DESIGNATION
06	TOITURE INT.

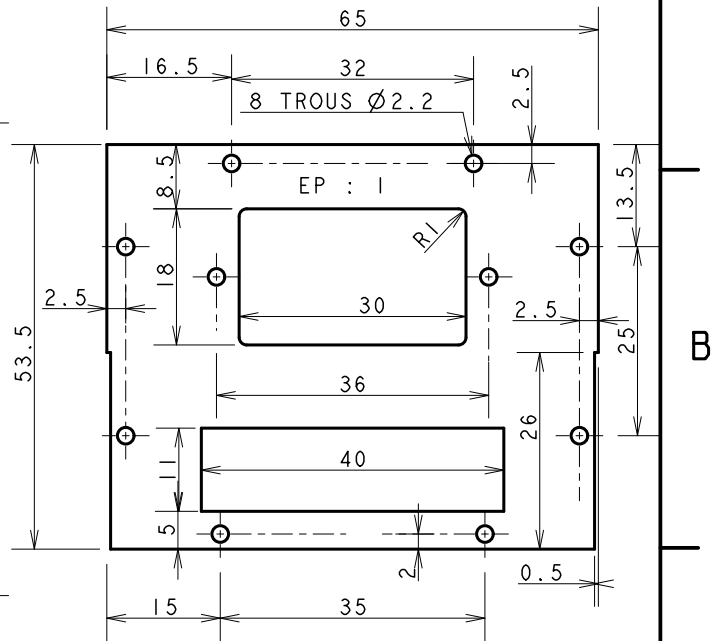


VAPEUR 45		
<small>CE DESSIN EST LA PROPRIETE DE VAPEUR 45 IL NE DOIT PAS ETRE COPIE OU DONNE A DES TIERS SANS LE CONSENTEMENT DE VAPEUR 45</small>		
ECHELLE : 1/1	DESSINE PAR : RROCHART	DATE : 13/06/18
CHALOUPE A VAPEUR		A4
CASING CHAUDIERE		GPVA-039/14

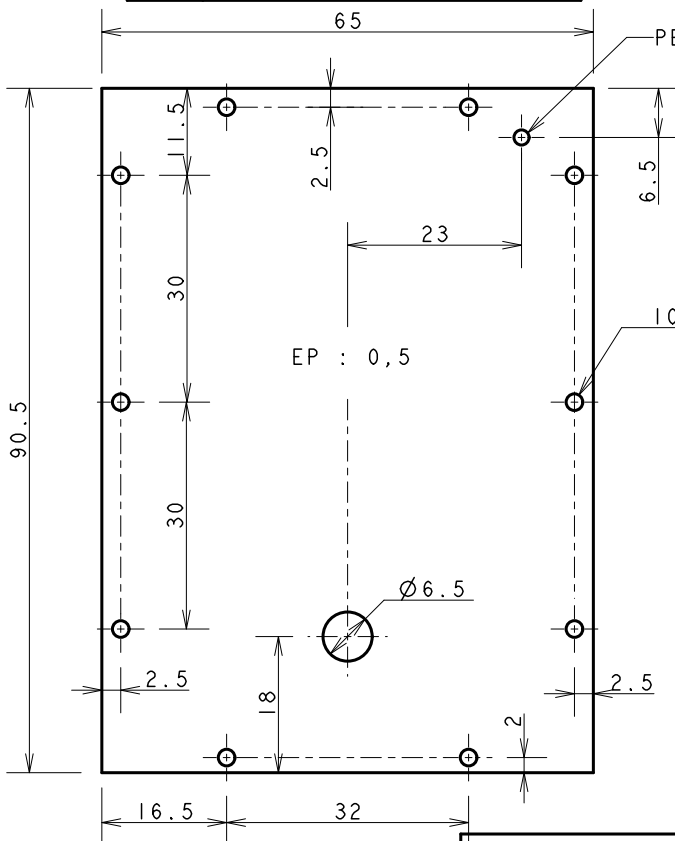
REP	DESIGNATION
09	PANNEAU AV SUP.



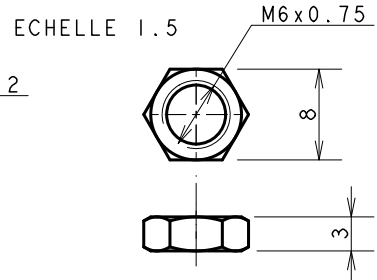
REP	DESIGNATION
19	PANNEAU AV INF.



REP	DESIGNATION
16	PANNEAU AR



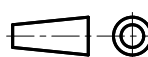
REP	DESIGNATION
14	ECROU



VAPEUR 45

CE DESSIN EST LA PROPRIETE DE VAPEUR 45
IL NE DOIT PAS ETRE COPIE OU DONNE A DES TIERS SANS LE CONSENTEMENT DE VAPEUR 45

ECHELLE : 1/1



DESSINE PAR :
RROCHART

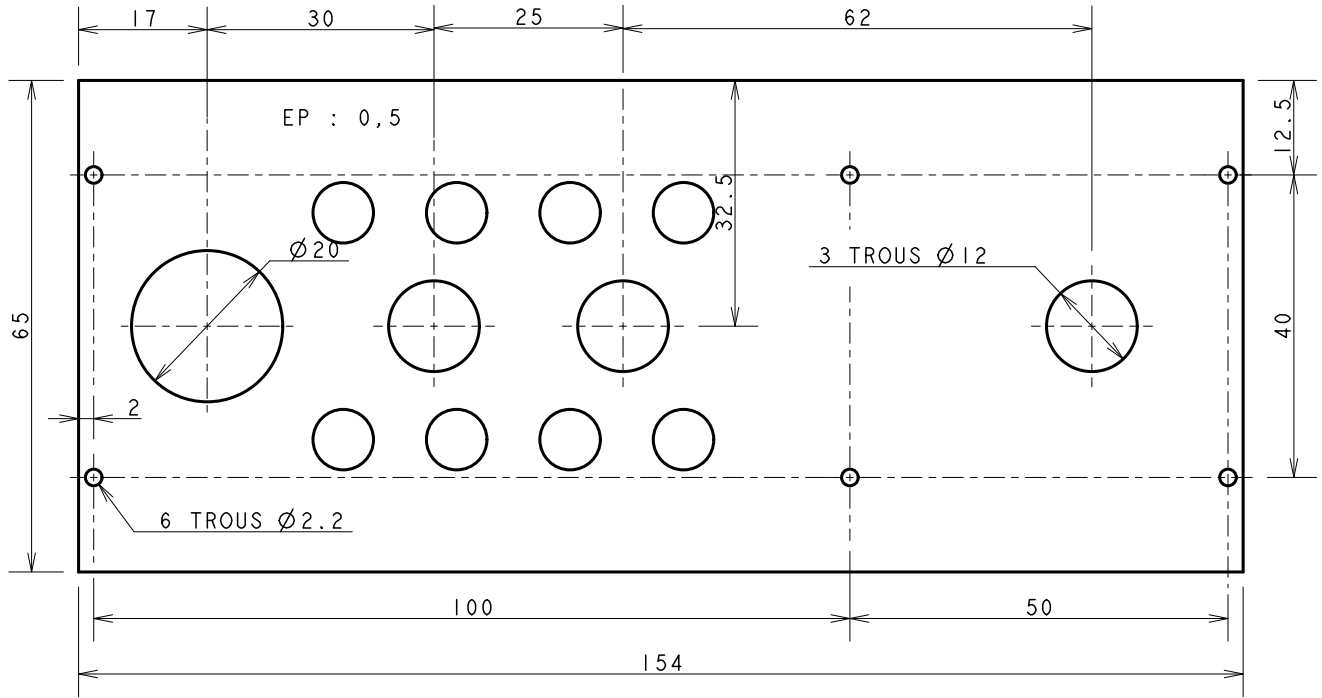
DATE :
15/09/18

CHALOUPE A VAPEUR

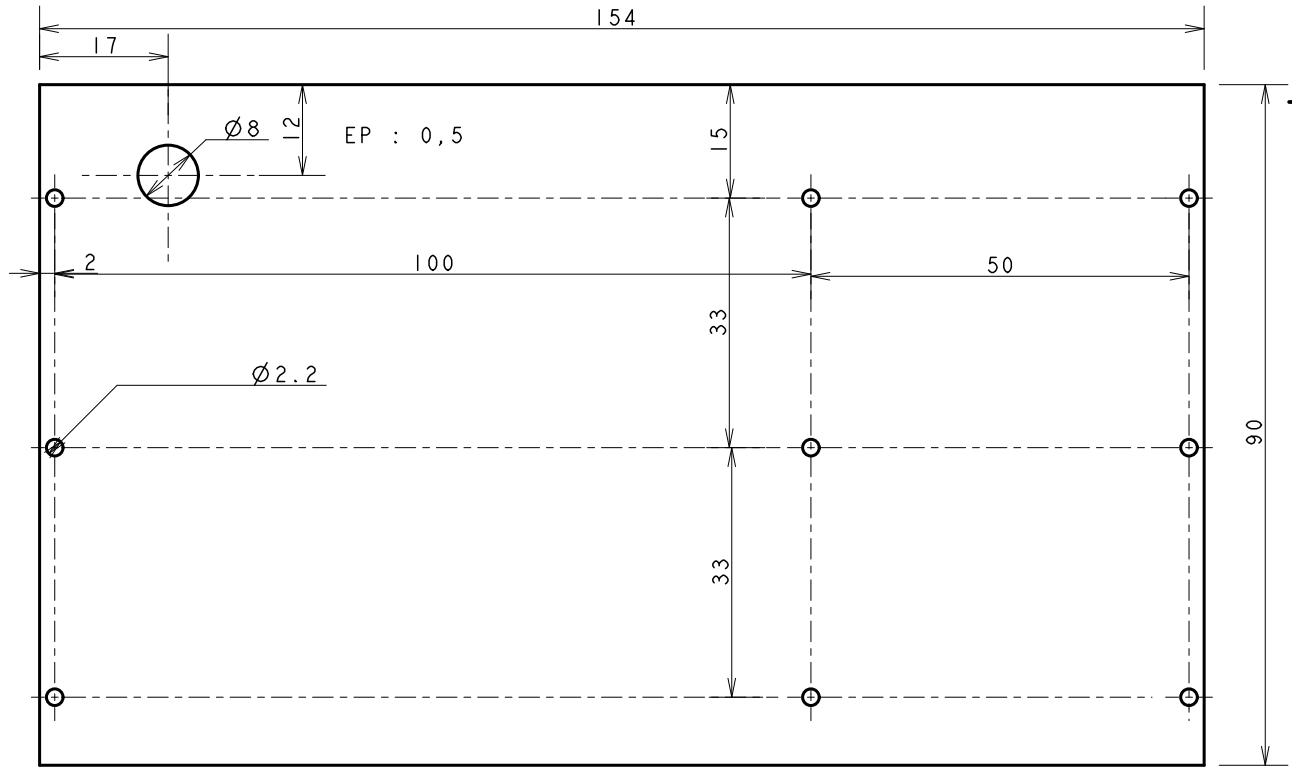
A4

CASING CHAUDIERE GPVA-03 10/14

REP	DESIGNATION
17	TOITURE EXT.



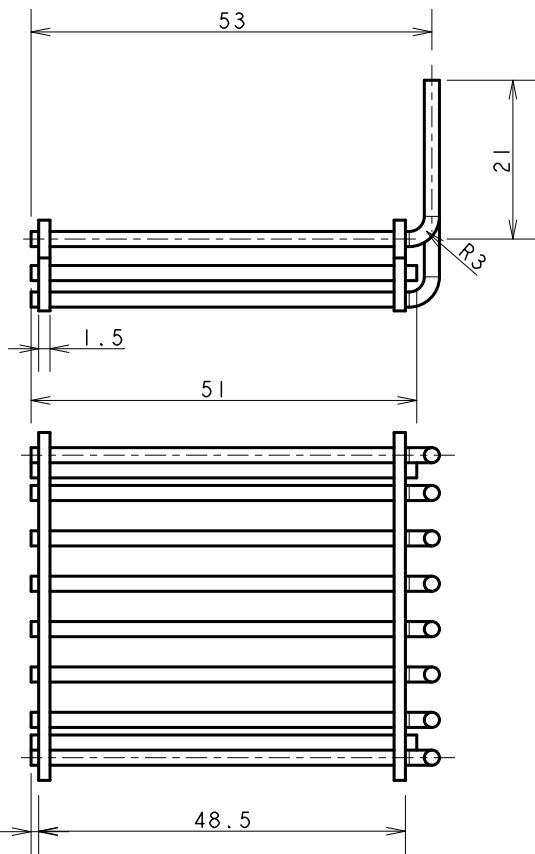
REP	DESIGNATION
18	PAROI LATERAL EXT.



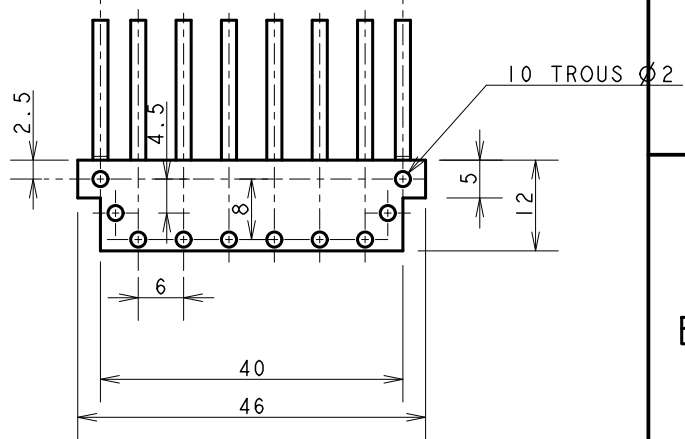
VAPEUR 45

CE DESSIN EST LA PROPRIETE DE VAPEUR 45
IL NE DOIT PAS ETRE COPIE OU DONNE A DES TIERS SANS LE CONSENTEMENT DE VAPEUR 45

ECHELLE : 1/1		DESSINE PAR : RROCHART	DATE : 13/06/18
CHALOUPE A VAPEUR			A4
CASING CHAUDIERE		GPVA-03	11/14

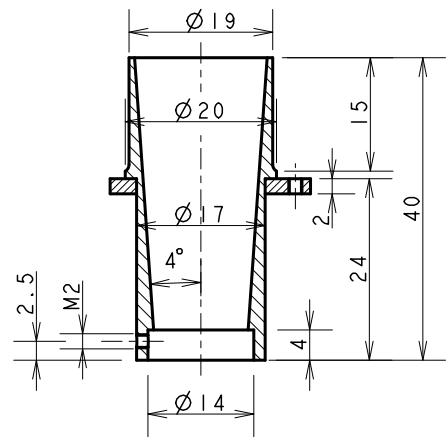


REP	DESIGNATION
08	GRILLE FOYER



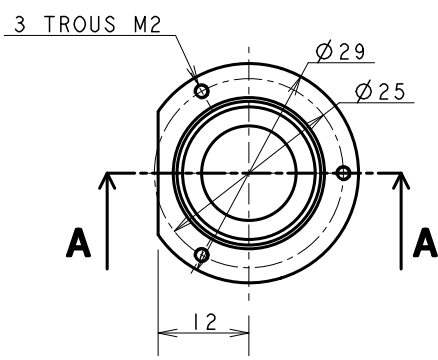
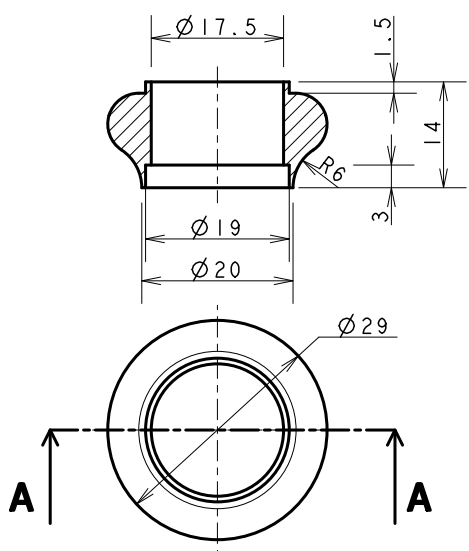
REP	DESIGNATION
11	CHEMINEE

COUPE A-A



REP	DESIGNATION
15	CHAPEAU DE CHEMINEE

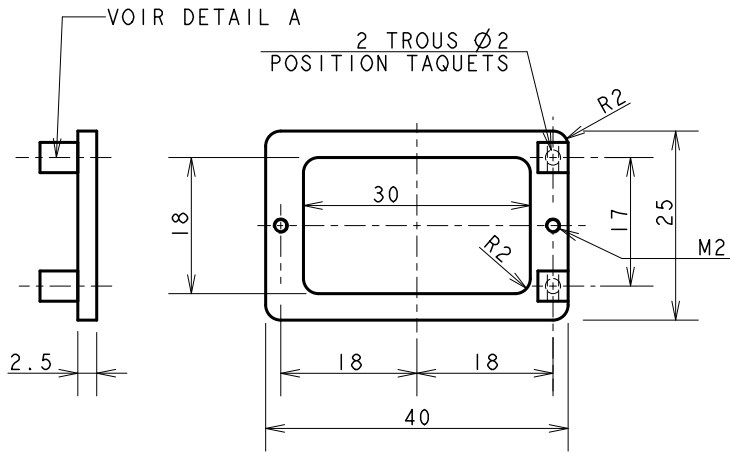
COUPE A-A



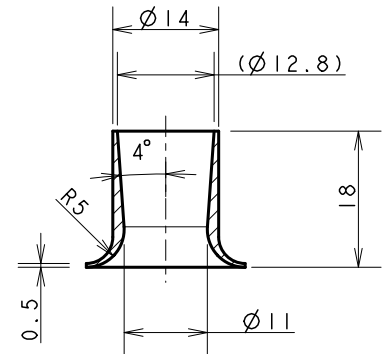
VAPEUR 45		
<small>CE DESSIN EST LA PROPRIETE DE VAPEUR 45 IL NE DOIT PAS ETRE COPIE OU DONNE A DES TIERS SANS LE CONSENTEMENT DE VAPEUR 45</small>		
ECHELLE : 1/1	DESSINE PAR : RROCHART	DATE : 24/10/18
CHALOUPE A VAPEUR		A4
CASING CHAUDIERE		GPVA-03 12/14

REP	DESIGNATION
20	GUEULARD

REP	DESIGNATION
10	VENTURI

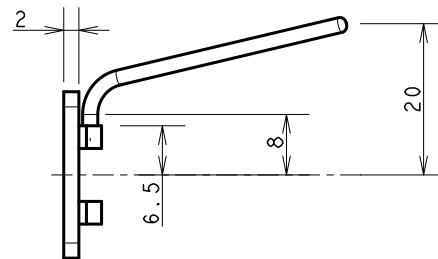
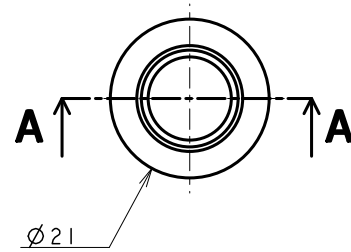
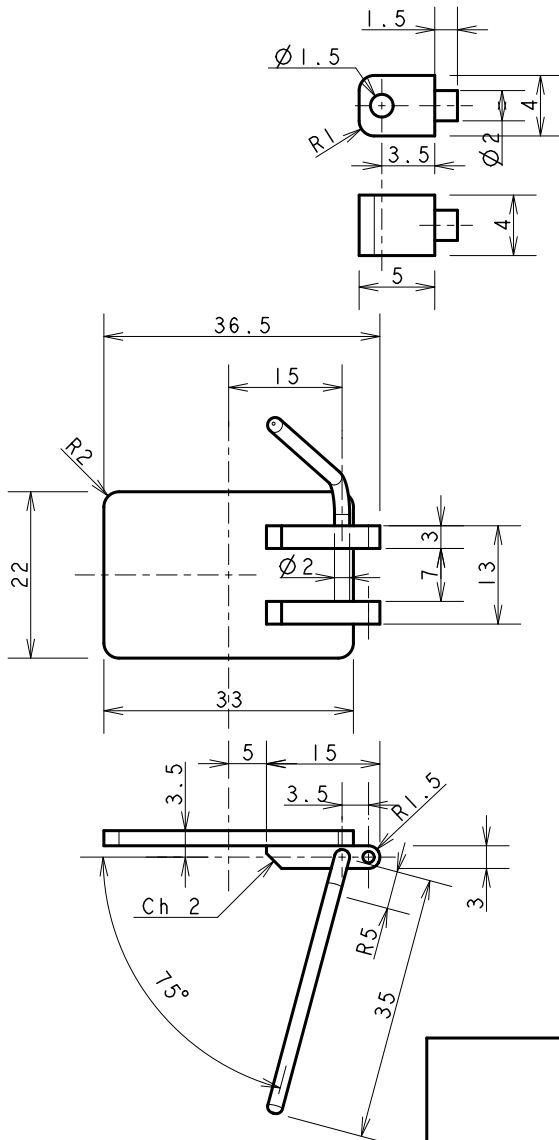


COUPE A-A



DETAIL A

ECHELLE 2



REP	DESIGNATION
21	PORTE GUEULARD

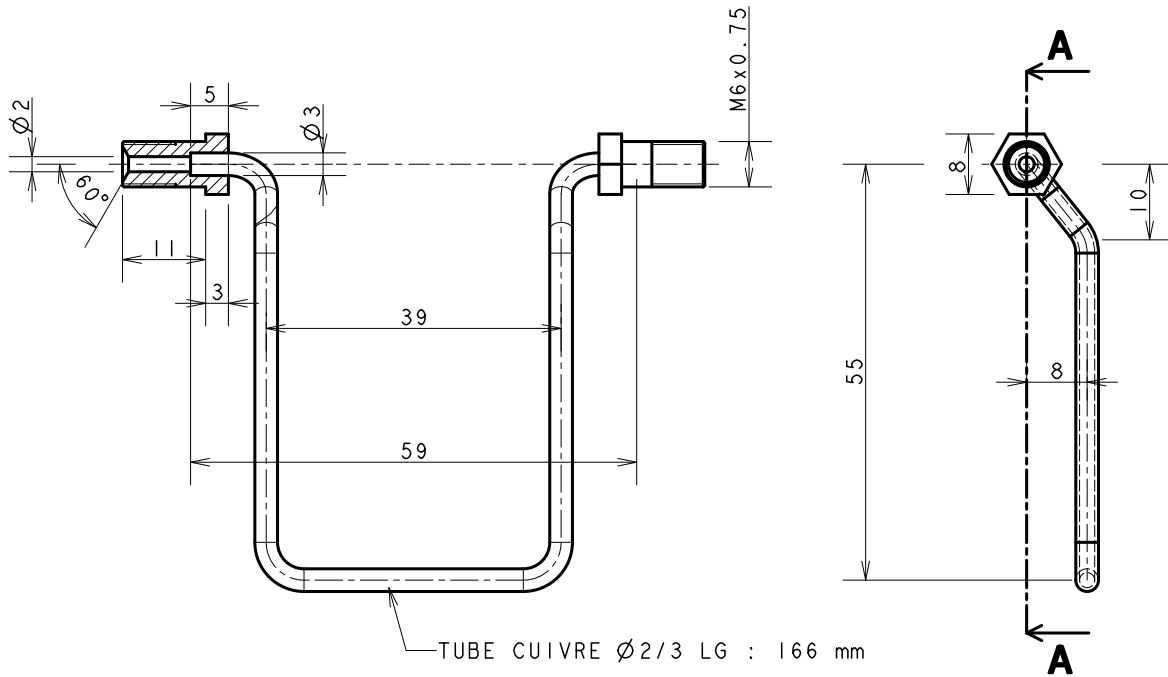
VAPEUR 45

CE DESSIN EST LA PROPRIETE DE VAPEUR 45
IL NE DOIT PAS ETRE COPIE OU DONNE A DES TIERS SANS LE CONSENTEMENT DE VAPEUR 45

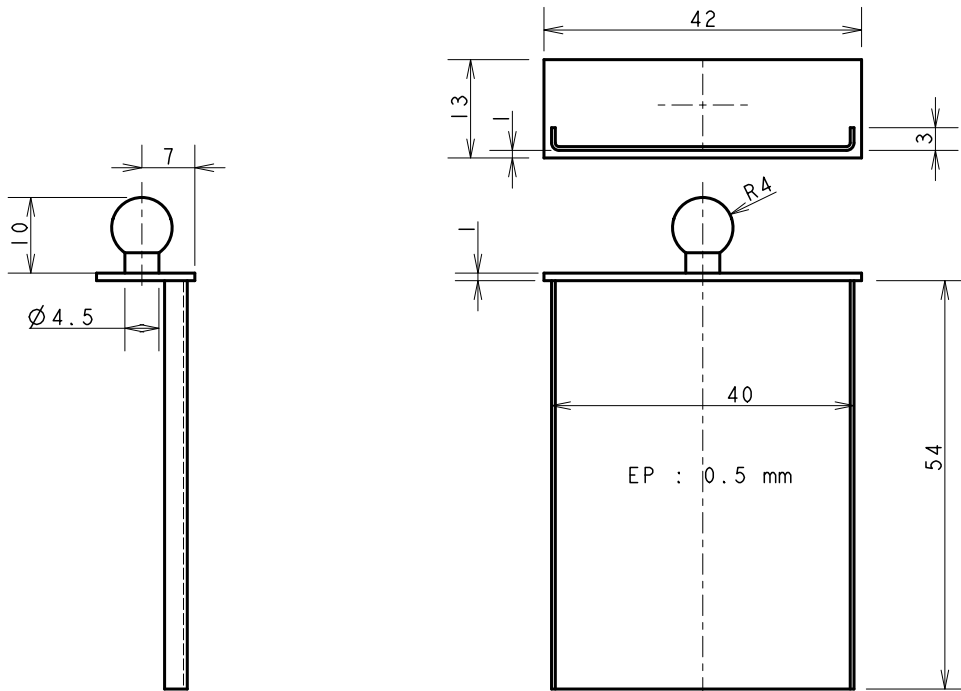
ECHELLE : 1/1	DESSINE PAR : RROCHART	DATE : 13/06/18
CHALOUPE A VAPEUR		A4
CASING CHAUDIERE GPVA-03 13/14		

COUPE A-A

REP	DESIGNATION
25	TUBE PRECHAUFFAGE



REP	DESIGNATION
24	CENDRIER



VAPEUR 45

CE DESSIN EST LA PROPRIETE DE VAPEUR 45
IL NE DOIT PAS ETRE COPIE OU DONNE A DES TIERS SANS LE CONSENTEMENT DE VAPEUR 45

ECHELLE : 1/1	DESSINE PAR : RROCHART	DATE : 21/08/18
CHALOUPE A VAPEUR		A4
CASING CHAUDIERE GPVA-03 14/14		