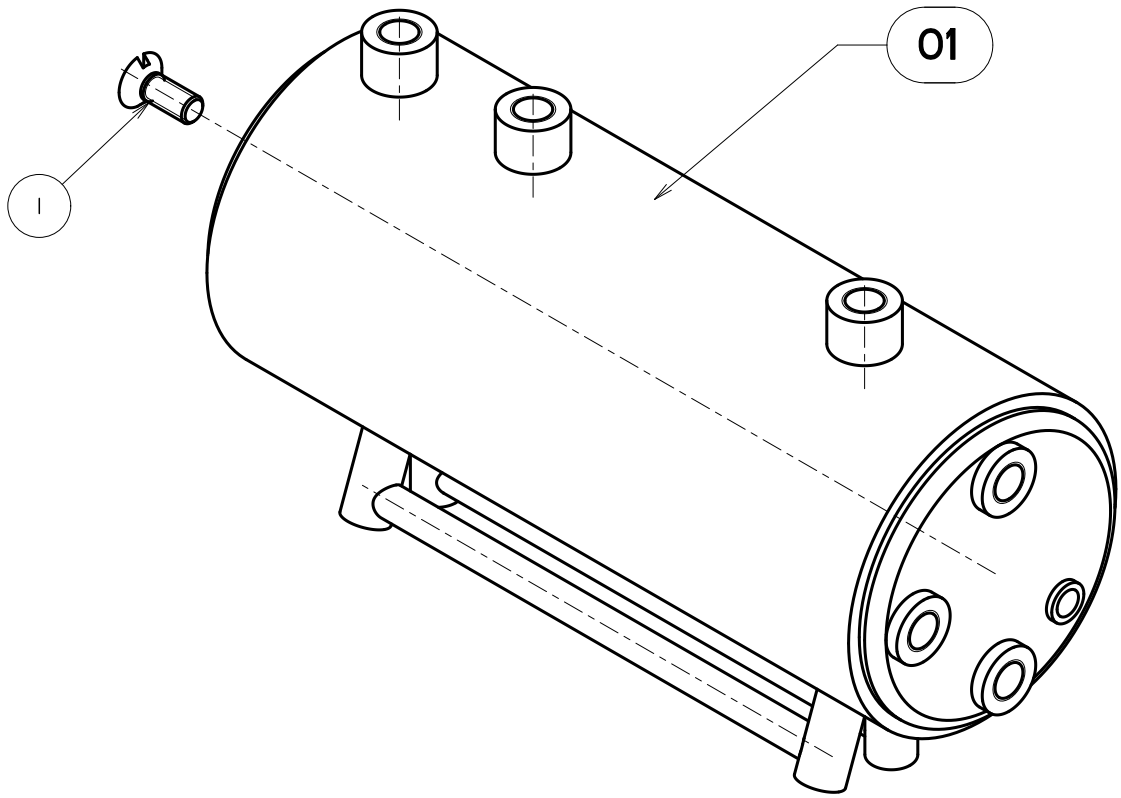


1 2 3 4

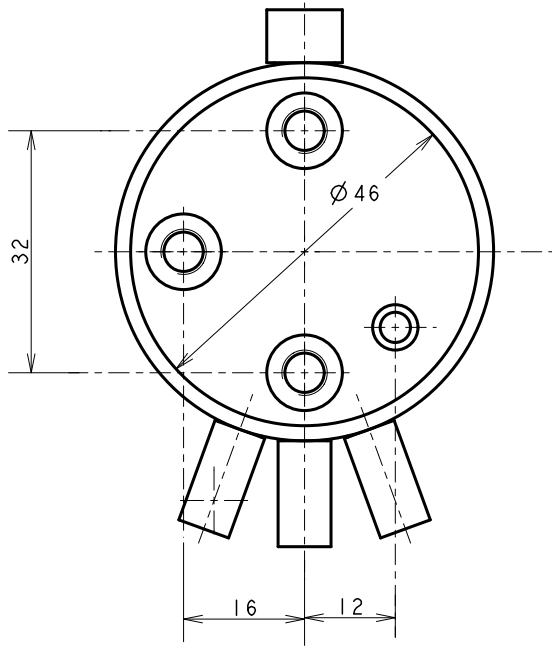
A
B
C
D
E
F



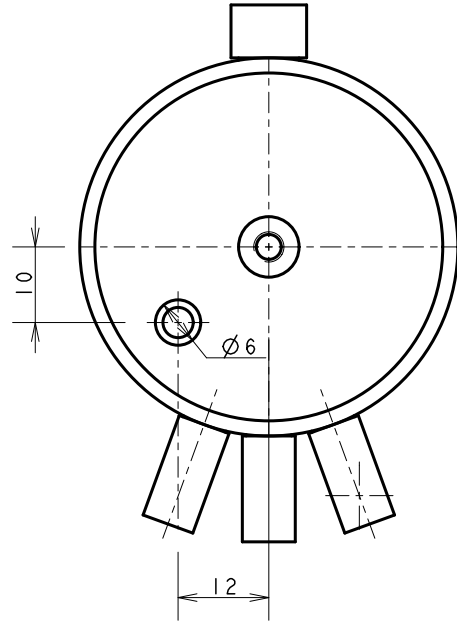
REP	NB	DESIGNATION	NUMERO PLAN	MATIERE
01	1	DETAIL CHAUDIERE	GPVA-02	CUIVRE/LAITON
1	1	VIS F90 M4x10		INOX
CHAUDIERE			MASSE :	448g
<h1>VAPEUR 45</h1> <p>CE DESSIN EST LA PROPRIETE DE VAPEUR 45 IL NE DOIT PAS ETRE COPIE OU DONNE A DES TIERS SANS LE CONSENTEMENT DE VAPEUR 45</p>				
ECHELLE : 1/1		DESSINE PAR : RROCHART		DATE : 28/12/17
CHALOUPE A VAPEUR				A4
CHAUDIERE			GPVA-02	1/3

1 2 3 4

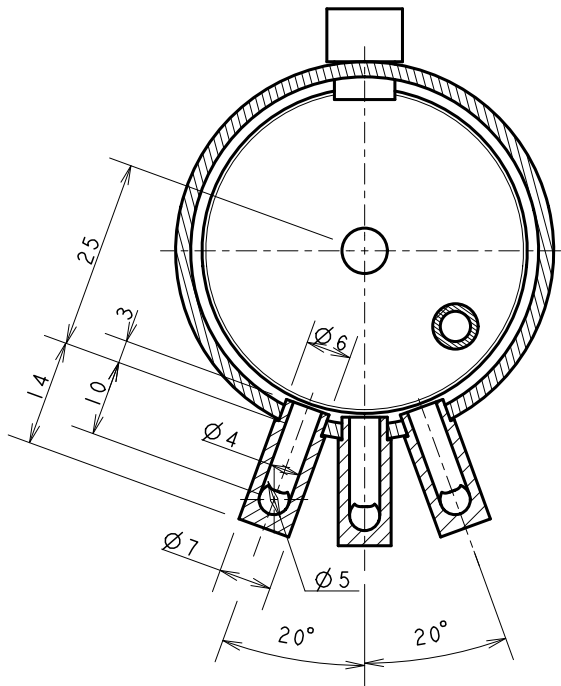
VUE SUIVANT F



VUE SUIVANT G



COUPE B-B



A
B
C
D
E
F

VAPEUR 45

CE DESSIN EST LA PROPRIETE DE VAPEUR 45
IL NE DOIT PAS ETRE COPIE OU DONNE A DES TIERS SANS LE CONSENTEMENT DE VAPEUR 45

ECHELLE :
1/1



DESSINE PAR :

DATE :
28/12/17

CHALOUPE A VAPEUR

A4

DETAIL CHAUDIERE

GPVA-02

3/3