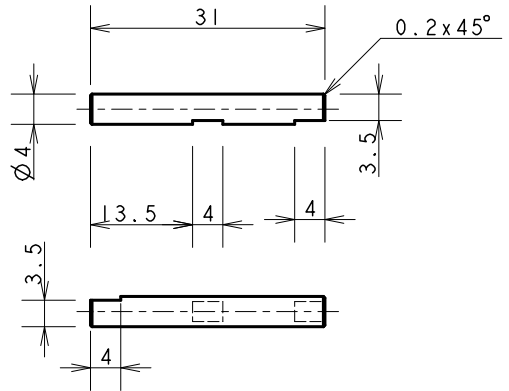
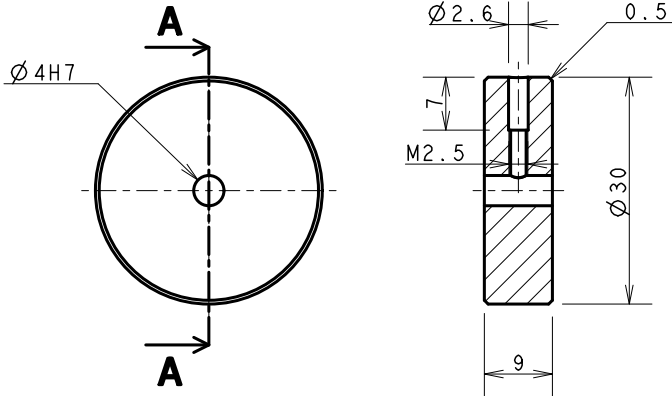


REP	DESIGNATION
14	VOLANT

REP	DESIGNATION
10	ARBRE

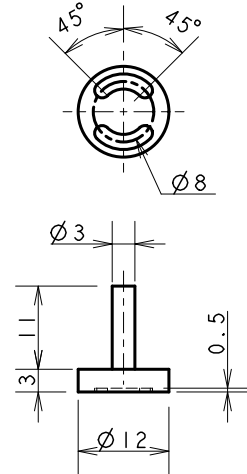
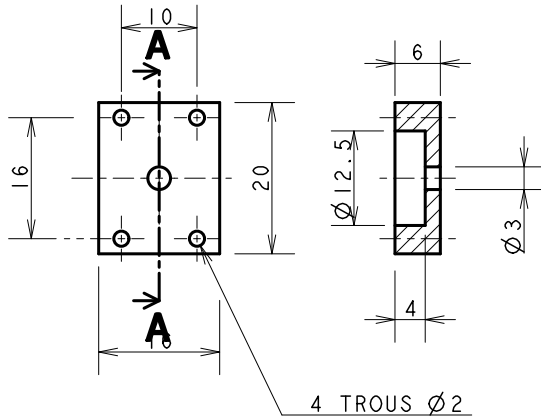
COUPE A-A



REP	DESIGNATION
11	COUVERCLE INVERSEUR

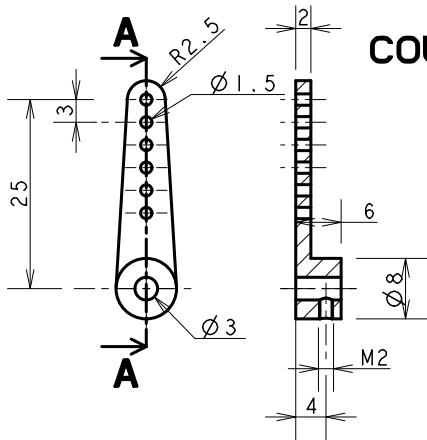
REP	DESIGNATION
12	AXE DISTRIBUTEUR

COUPE A-A



REP	DESIGNATION
13	LEVIER DE COMMANDE

COUPE A-A



VAPEUR 45

CE DESSIN EST LA PROPRIETE DE VAPEUR 45
IL NE DOIT PAS ETRE COPIE OU DONNE A DES TIERS SANS LE CONSENTEMENT DE VAPEUR 45

ECHELLE : 1/1



DESSINE PAR : RROCHART

DATE : 12/07/17

CHALOUPE A VAPEUR

A4

MOTEUR 3,5 cc

GPVA-01 8/8