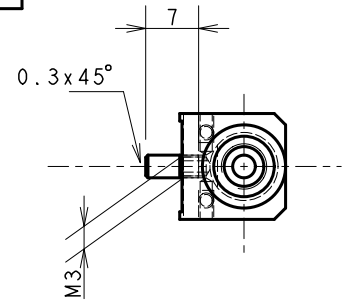
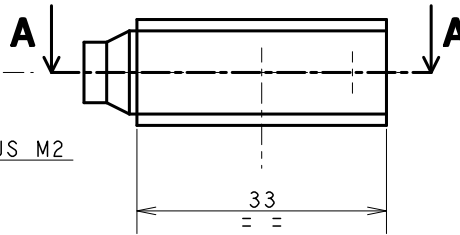
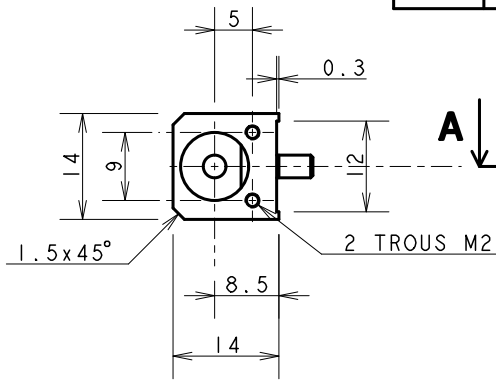
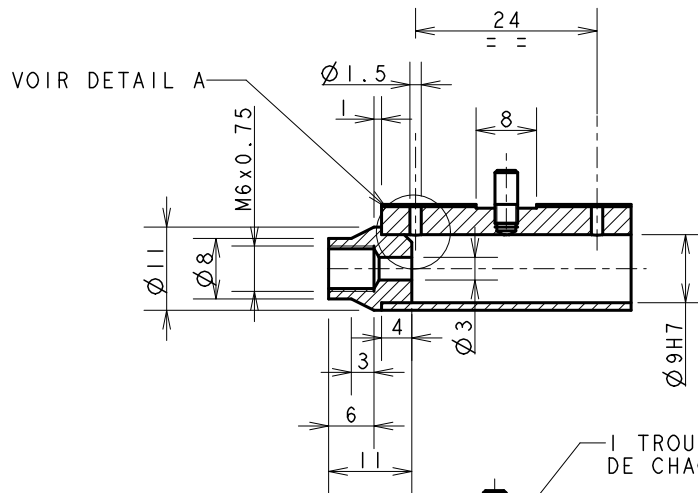


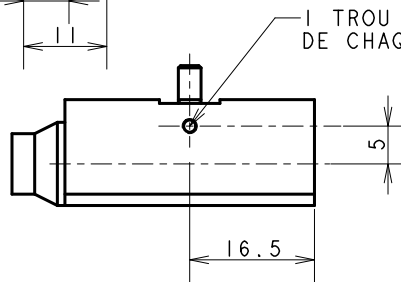
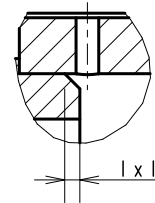
REP	DESIGNATION
04	CYLINDRE



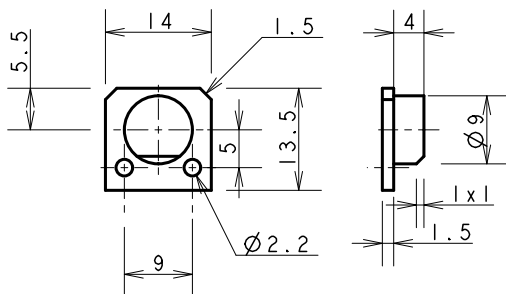
**COUPE A-A**



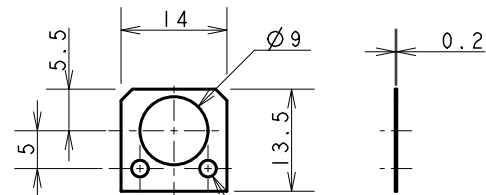
**DETAIL A**  
ECHELLE 2



REP	DESIGNATION
09	CHAPEAU CYLINDRE



REP	DESIGNATION
07	JOINT CYLINDRE



**VAPEUR 45**

CE DESSIN EST LA PROPRIETE DE VAPEUR 45  
IL NE DOIT PAS ETRE COPIE OU DONNE A DES TIERS SANS LE CONSENTEMENT DE VAPEUR 45

ECHELLE : 1/1	DESSINE PAR : RROCHART	DATE : 17/08/17
<b>CHALOUPE A VAPEUR</b>		A4
<b>MOTEUR 3,5 cc</b>	<b>GPVA-01</b>	<b>6/8</b>