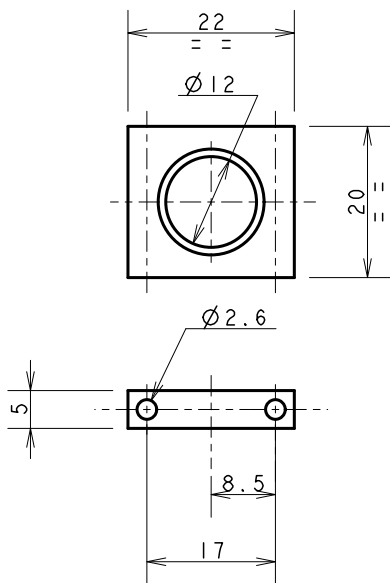
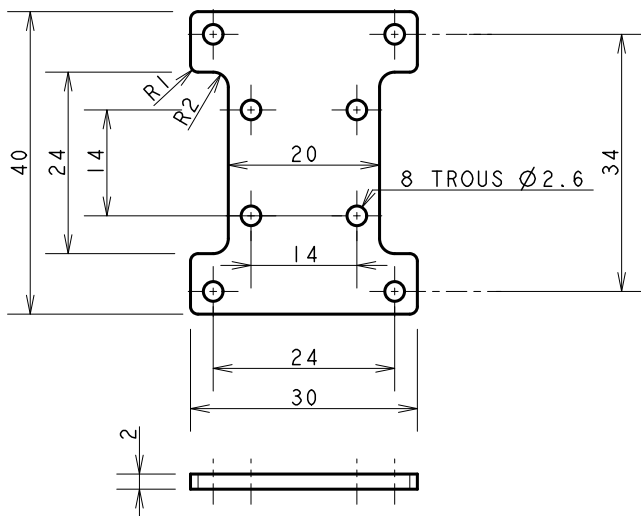


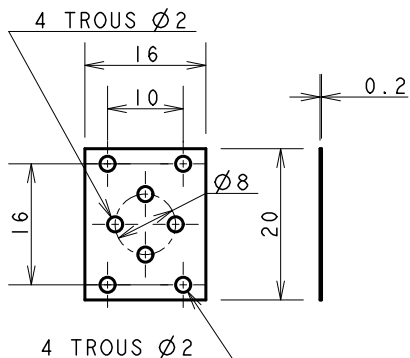
REP	DESIGNATION
IB	PALIER



REP	DESIGNATION
ID	PLAQUE SUPPORT

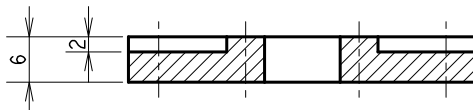


REP	DESIGNATION
I5	JOINT INVERSEUR

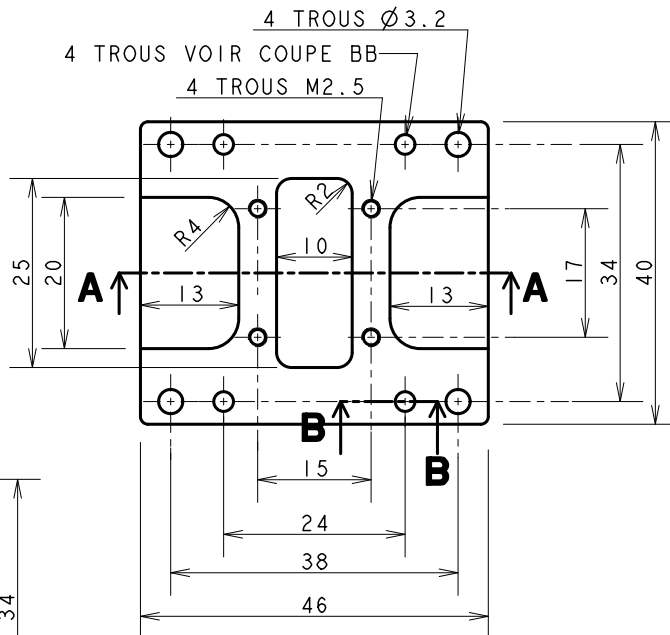
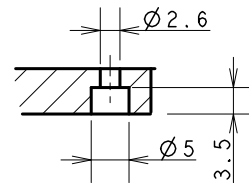


REP	DESIGNATION
IC	EMBASE

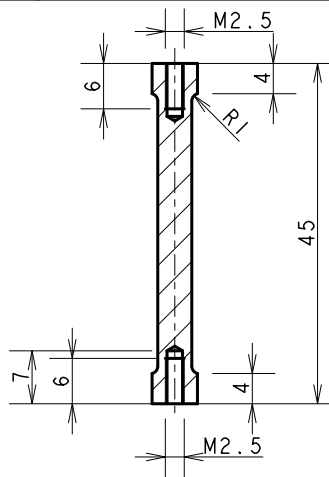
COUPE A-A



COUPE B-B



REP	DESIGNATION
IE	COLONNE



# VAPEUR 45

CE DESSIN EST LA PROPRIETE DE VAPEUR 45  
IL NE DOIT PAS ETRE COPIE OU DONNE A DES TIERS SANS LE CONSENTEMENT DE VAPEUR 45

ECHELLE : 1/1



DESSINE PAR :  
RROCHART

DATE :  
01/08/17

CHALOUPE A VAPEUR

A4

MOTEUR 3,5 cc

GPVA-01 5/8