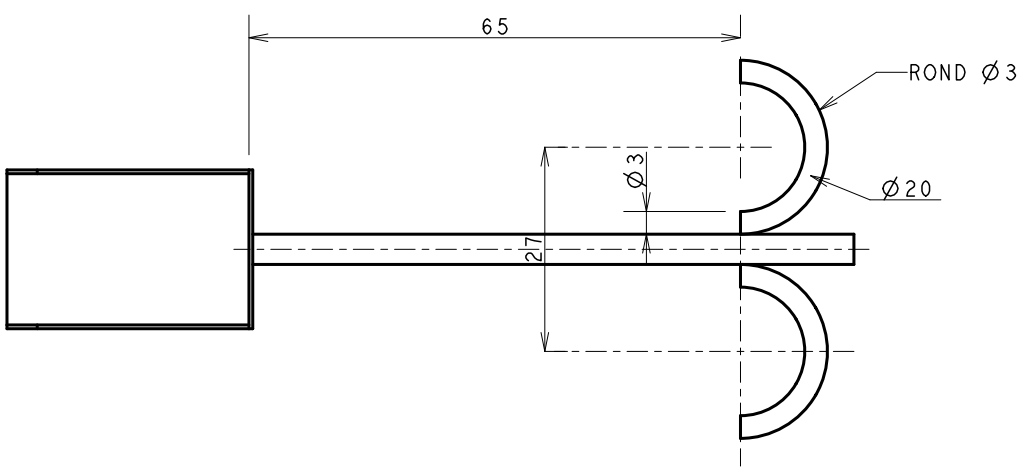
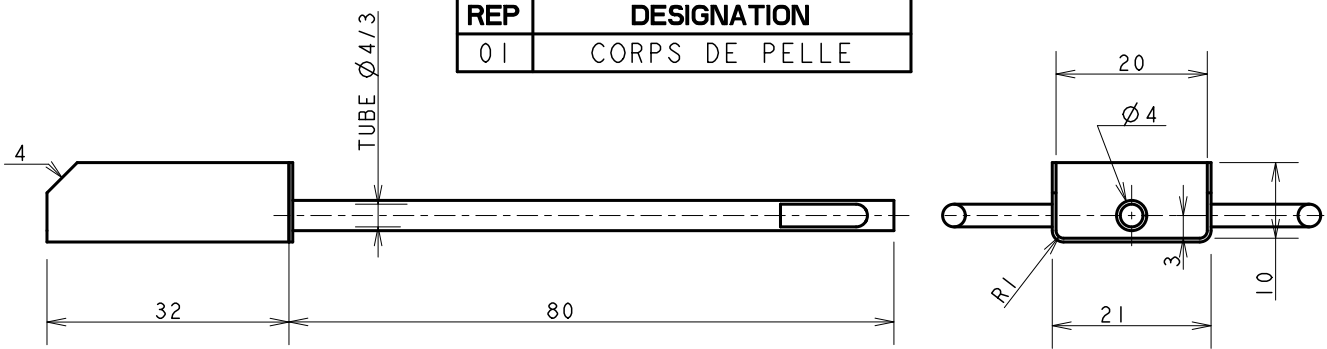
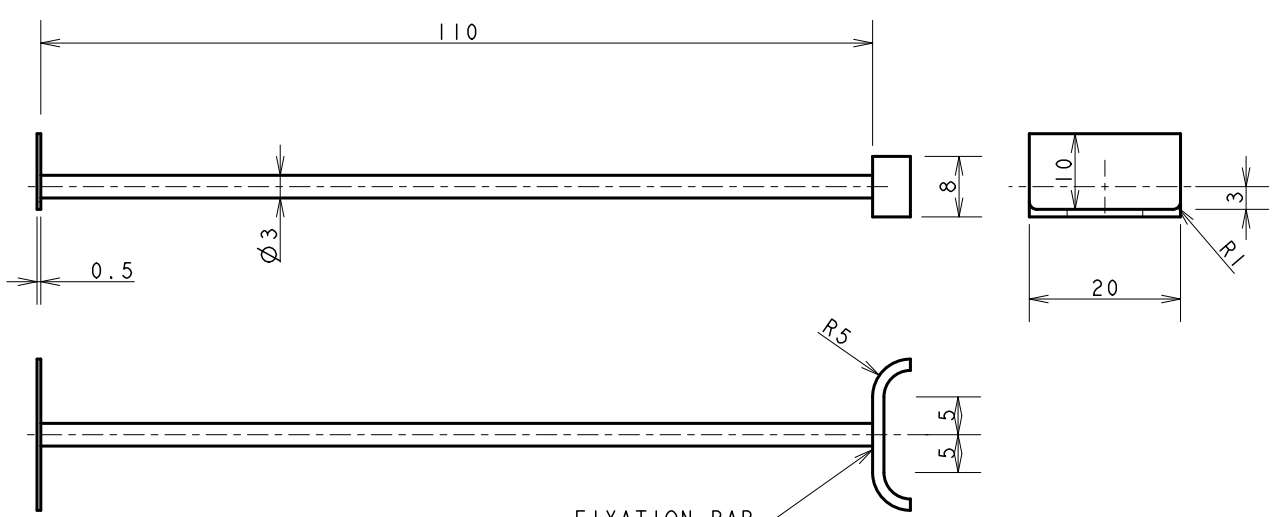


1 2 3 4

REP	DESIGNATION
01	CORPS DE PELLE



REP	DESIGNATION
02	MANCHE



FIXATION PAR FILETAGE M3

VAPEUR 45

CE DESSIN EST LA PROPRIETE DE VAPEUR 45
IL NE DOIT PAS ETRE COPIE OU DONNE A DES TIERS SANS LE CONSENTEMENT DE VAPEUR 45

ECHELLE : 1/1	DESSINE PAR :	DATE : 04/09/16
---------------	---------------	-----------------

ACCESSOIRE CHARBON	A4
--------------------	----

PELLE A CHARBON	PELL-00	2/2
-----------------	---------	-----

A
B
C
D
E
F